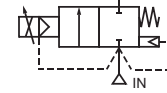




Válvula Solenoide Proporcional POSIFLOW 3/8" - 1/2"

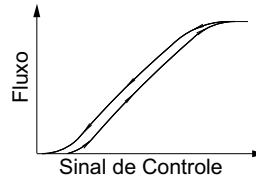
2 Vias
Proporcional

Série
G203



APRESENTAÇÃO

- Fluxo variável de 0 a 100% do KV, proporcional ao sinal elétrico de comando;
- Válvula proporcional de "Loop" aberto, para controle de fluxo automático de água e líquidos não corrosivos;
- Design especial, reduz os picos de pressão, prevenindo o "Golpe de Ariete" e garantindo um fechamento livre de ruídos;
- Agregado à uma Unidade de controle proporcional PWM, possibilita um controle mais preciso com alternativas de sinais analógicos de comando (Ver Série E908).



INFORMAÇÕES GERAIS

Pressão diferencial Ver "Tabela de Especificação" [1 bar = 100 kPa]
Viscosidade máxima admissível 40 cSt (mm²/s)

Fluidos (#)	Temperatura	Vedações (#)
Água e óleo	-10 °C à 95 °C	NBR (Nitrílica)

MATERIAIS EM CONTATO COM O FLUIDO

(#) Verificar a compatibilidade dos materiais abaixo em contato com o fluido

Corpo e assento	Latão
Base do Solenoide	Aço Inox
Núcleo e <i>plugnut</i> (núcleo fixo)	Aço Inox 430F
Molas	Aço Inox 302
Vedações / Diafragma	NBR
Disco do Núcleo	FPM
Anel guia	PTFE

CARACTERÍSTICAS ELÉTRICAS

Classe de Isolamento da bobina	F
Conector	Tipo espada (cabo de 6 a 10 mm)
Especificação do Conector	ISO 4400 / EN 175301-803, forma A
Grau de proteção	IP-65
Tensão Standart	24 V cc (outras sob consulta)

Prefixo	Corrente de Operação (mA)	Potência Nominal / Consumo			Operador ① Temperatura Ambiente Máx. (°C)	Bobina Sobressalente
		C.C. Watts	C.A. Watts			
SC	100 - 500	11 / 8	-	-	-20 a 75	400429-040

Controle de Tensão	0 - 24 Vcc 24 Vcc PWM (300 Hz)
Características da Regulagem de Fluxo	Histerese < 7,5% Repetibilidade < 3% Sensibilidade < 2%

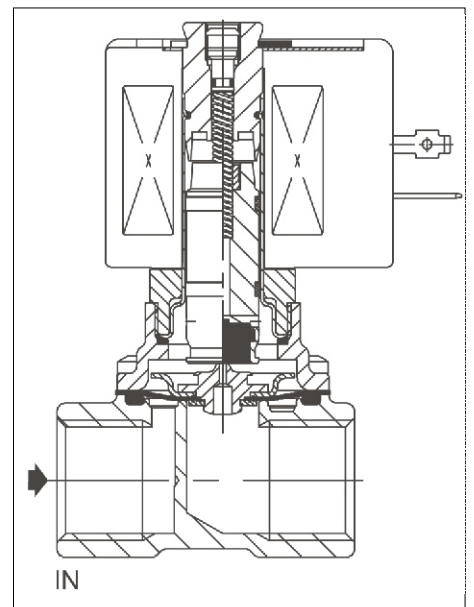


TABELA DE ESPECIFICAÇÃO

Conexão (G)	Orifício (mm)	KV	Pressão Dif. (Kg/cm ²)			Potência da Bobina (Watts)	Número Básico de Catálogo				Opções de sufixo			
			Mín.	Máxima			Corpo em Latão	Construção	FPM	CR	PTFE			
				Vácuo	Água / Óleo (#)									
3/8"	12,5	2,1	0,3	1	10	8	SCG203B001				1	V	-	-
1/2"	12,5	2,1	0,3	1	10	8	SCG203B002				1	V	-	-

① Temperatura considerada tendo-se valores máximos: Tensão = 24 Vcc, PWM = 400 Hz e com uma pressão diferencial constante.

OPÇÕES E ACESSÓRIOS

- Conexão roscada tipo NPT;
 - Vedações em FPM, utilize o sufixo apropriado;
 - Suporte de montagem;
 - Unidade Eletrônica de Controle Proporcional (Ver modelo E908A001 na página CG-128);
- *Características:
- Comando por sinais analógicos de 0 - 10Vcc, 0 - 20 mA ou 4 - 20 mA
 - Corrente na bobina = fluxo proporcional (Ajustável pelo Input analógico)
 - Função "switch-off", < 2% do máximo sinal de controle
 - Controle de "rampa" ajustável
 - Frequência ajustável
 - Corrente de saída, independente da resistência da bobina e de variações no suprimento de tensão
 - Invólucro: Caixa em PA + FV com conector tipo espada de acordo com a ISO 4400 / IP 65

INSTALAÇÃO

- Instruções de instalação/manutenção incluídas com o produto;
- As válvulas desta série podem ser montadas em qualquer posição, sem afetar a operação. Para uma performance otimizada, aconselhamos a montagem do solenoide na posição vertical e para cima.

Dimensões, Pesos e Kit de Reparo.

Construção	H	K	L	P	W	Kit de Reparo	Peso Aprox. (kg)
						C.C.	
1	94	59	52	80	45	FV-C132856	0,65
1A	94	59	52	80	45	FV-C132856	0,6

Observação:

- Dimensões em "mm" para válvulas montadas com bobinas prefixo "SC".

Construção 1

