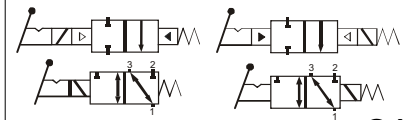




# Válvula Solenoide

## 2, 3 e 4 vias - Rearme Manual

### 1/4" a 2 1/2"



### Série Rearme Manual

#### APRESENTAÇÃO

- Válvulas com rearme manual com mecanismos robustos para controle de processos;
- Alavanca com indicação visual perfeitamente visível;
- O mecanismo de rearme pode ser posicionado em 360°;
- Mecanismos e válvula projetados para prevenir acionamento acidental;
- Ideal para processos críticos;

#### INFORMAÇÕES GERAIS

Pressão diferencial	0 - 55 bar [1 bar = 100kPa]
Viscosidade Máxima	65 cSt (mm²/s)
Tempo de Resposta	5 - 120 ms

Fluido (#)	Temperatura	Vedação (#)
ar, gás inerte, água, óleo vapor / fluidos corrosivos	-20 a + 82°C máxima 177°C	NBR (Borracha Nitrílica) PTFE (Politetrafluoretileno)

#### MATERIAIS EM CONTATO COM O FLUIDO

(#) Verificar a compatibilidade dos materiais abaixo em contato com o fluido

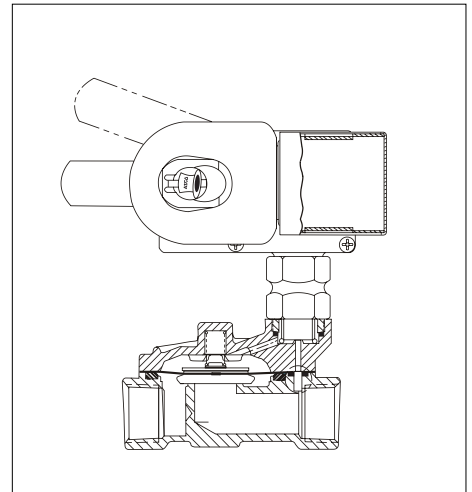
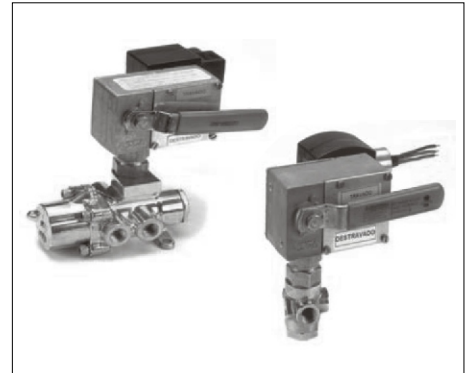
Corpo e assento	Latão	Aço inox 316
Base do Solenoide	Aço inox 305	Aço inox 305
Núcleo e <i>plugnut</i> (núcleo fixo)	Aço inox 430F	Aço inox 430F
Molas	Aço inox 302	Aço inox 302
Vedações	NBR	NBR
Disco de vedação	PTFE	PTFE
Anel de defasagem	Cobre	Cobre

#### CARACTERÍSTICAS ELÉTRICAS

Tensão standart: C.C.(=): 12V – 24V  
C.A.(~): 24V/ 60Hz – 120V/ 60Hz – 240V / 60Hz  
outras tensões sob encomenda (consulte a ASCO)

Classe de Isolamento Standart	Tamanho da Bobina	Potência Nominal / Consumo				Bobina Sobressalente		
		C.C.		C.A.		Prefixo SC *		
		Watts	Watts	VA Sustentação	VA Arranque	C.C.	C.A.	
F	M12	-	20	45	96	24 V	120/60 Hz	240/60 Hz
H	M12	36,2	-	-	-	400626-542	400525-225	400525-228

\* Para outros tipos de bobinas consultar a página 05.



#### TABELA DE ESPECIFICAÇÃO

Conexão NPT	Orifício (mm)	KV - fator de fluxo	Pressão Dif. (Kgf/cm²)		Máxima Temp. do Fluido (°C)	Prefixos				Fechada quando Travada		Aberta quando Travada		Construção	Potência (Watts)	
			Mínima	Máxima		Áreas Classificadas			IP-65	Travada Eletricamente (fecha quando a bobina é desenergizada)	Destravada Eletricamente (fecha quando a bobina é energizada)	Travada Eletricamente (fecha quando a bobina é desenergizada)	Destravada Eletricamente (fecha quando a bobina é energizada)		AC	DC
						Ex m①	Ex em	Ex d								
			2/2 vias, corpo de latão forjado, vedação NBR, para fluidos ar, água e óleo leve													
3/4"	19	5,6	0,34	17	82	-	-	●	●	8025B201	8015B201	8025B214	8015B214	1	20	36,2
1"	25	11	0,34	9	82	-	-	●	●	8025B202	8015B202	8025B215	8015B215	2	20	36,2
1 1/4"	29	12,9	0,34	9	82	-	-	●	●	8025B203	8015B203	8025B216	8015B216	2A	20	36,2
1 1/2"	32	19,2	0,34	9	82	-	-	●	●	8025B204	8015B204	8025B217	8015B217	2B	20	36,2
2"	44	36,9	0,34	9	82	-	-	●	●	8025B205	8015B205	8025B218	8015B218	3	20	36,2
2 1/2"	44	38,6	0,34	9	92	-	-	●	●	8025B206	8015B206	8025B219	8015B219	3A	20	36,2
2/2 vias, corpo de latão forjado, vedação PTFE para vapor																
3/4"	19	6,7	0,34	9	177	-	-	●	●	8025B207	8015B207	8025B220	8015B220	4	20	36,2
1"	25	11,6	0,34	9	177	-	-	●	●	8025B208	8015B208	8025B221	8015B221	2C	20	36,2
1 1/4"	29	12,9	0,34	9	177	-	-	●	●	8025B209	8015B209	8025B222	8015B222	2D	20	36,2
1 1/2"	32	19,2	0,34	9	177	-	-	●	●	8025B210	8015B210	8025B223	8015B223	2E	20	36,2
2/2 vias, corpo de Aço Inox 316, vedação PTFE para fluidos corrosivos																
1/2"	10	2,7	0,34	9	175	-	-	●	●	8025B211	8015B211	8025B224	8015B224	4A	20	36,2
3/4"	19	6,7	0,34	9	175	-	-	●	●	8025B212	8015B212	8025B225	8015B225	5	20	36,2
1"	25	9,6	0,34	9	175	-	-	●	●	8025B213	8015B213	8025B226	8015B226	6	20	36,2

### TABELA DE ESPECIFICAÇÃO

Conexão NPT	Orifício (mm)	KV - fator de fluxo	Pressão Dif. (Kgf/cm <sup>2</sup> )			Máxima Temp. do Fluido (°C)	Prefixos			IP-65	Travada Eletricamente	Destravada Eletricamente	Construção	Potência (Watts)	
			Mínima	Máxima	Áreas Classificadas			Caixa Solenoide para Uso Geral	Caixa Solenoide para Uso Geral		AC	DC			
					Ex m ①		Ex em			Ex d				EF (EV)	EM (WSEM)
			9	17	82		82	82	82	82	82	82		82	82
<b>3/2 vias, corpo de latão forjado, vedações NBR, para fluidos ar, água e óleo leve</b>															
1/4"	4,4	0,32	0	9	82	-	-	•	•		8308A040		7	20	36,2
3/8"	16	2,6	0,7	17	82	-	-	•	•		8308A041 ⑤		8	20	36,2
1/2"	16	3,4	0,7	17	82	-	-	•	•		8308A042 ⑤		8	20	36,2
<b>4/2 vias, corpo de latão forjado, vedações NBR, para fluidos ar, água e óleo leve</b>															
1/4"	4,8	0,68	0	17	71	-	-	•	-		8408B006		9	20	36,2
3/8"	4,8	0,68	0	17	71	-	-	•	-		8408B007		9	20	36,2

① Consulte a ASCO;

② Válvulas disponíveis em aço inox. Altera-se o código base. ex.: de 8308A040 para A308A040;

③ Válvulas disponíveis somente no modo de operação universal;

④ Consultar a Asco para codificação

⑤ Para válvulas Normalmente Fechadas (NF), acrescentar o sufixo F; Para válvulas Normalmente Aberta (NA) acrescentar sufixo G.

### OPÇÕES E ACESSÓRIOS

- Conexão roscada tipo BSP;
- Bobinas com classe de isolamento "H";
- Tratamento em Níquel Químico (consultar fábrica);

### INSTALAÇÃO

- Instruções de instalação/manutenção incluídas na embalagem de cada produto;
- Vista explodida da válvula mostrando componentes do kit de reparo fornecido sob requisição;
- As válvulas solenoides dessa série podem ser montadas em qualquer posição;

### Movimentos

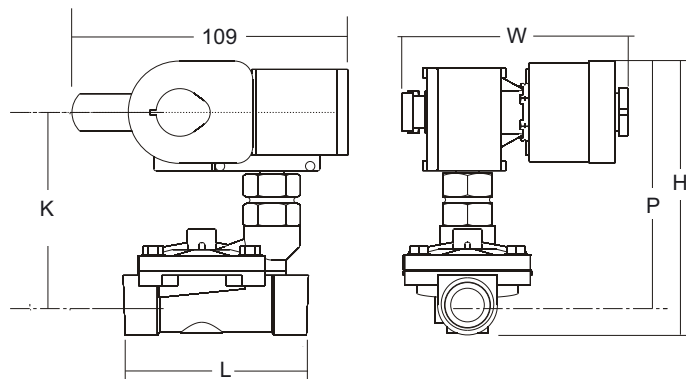
Destravada Eletricamente (*Electrically Tripped*) - manualmente mova a alavanca até travar, com a bobina desenergizada.

Destrava quando a bobina é energizada.

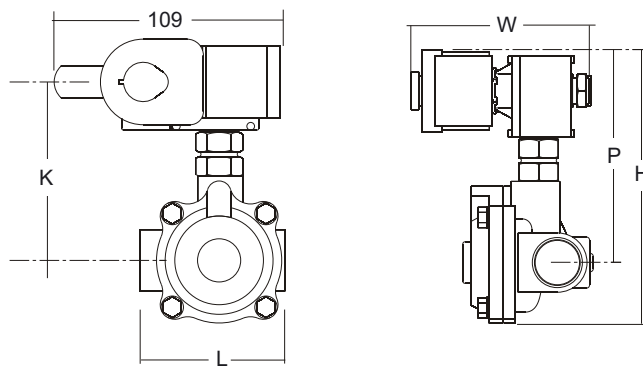
Travada Eletricamente (*No voltage Release*) - manualmente mova a alavanca até travar com a bobina energizada.

Destrava quando a bobina é desenergizada.

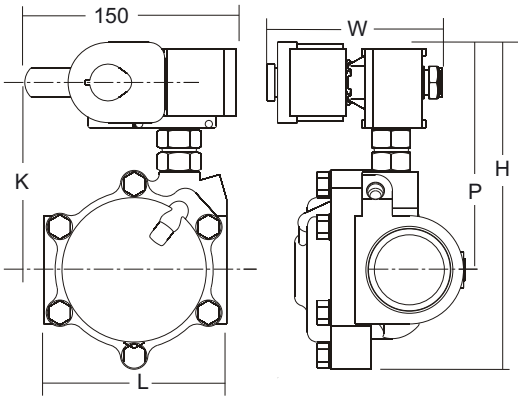
Construção 1



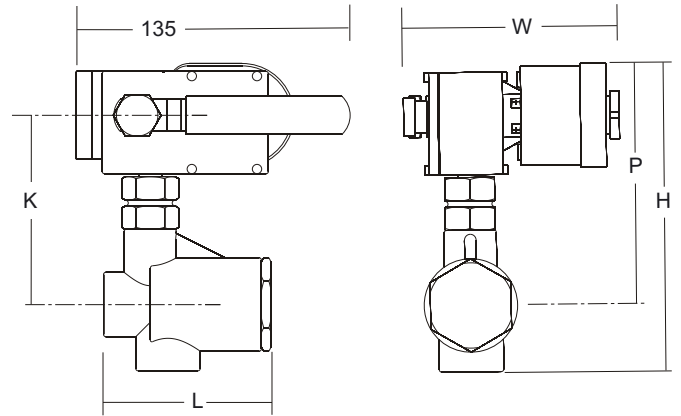
Construção 2



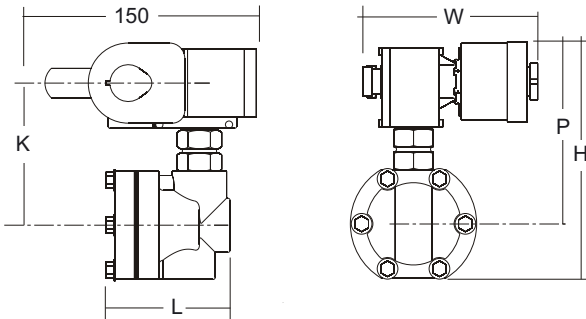
Construção 3



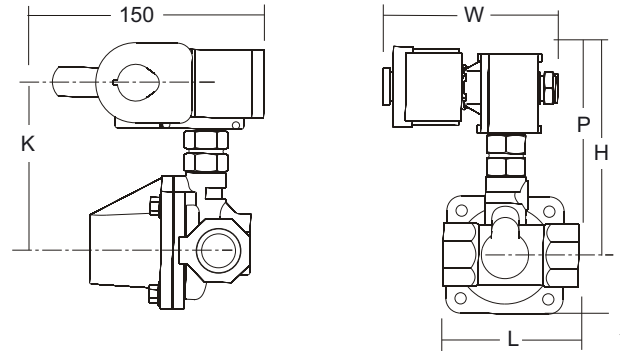
Construção 4



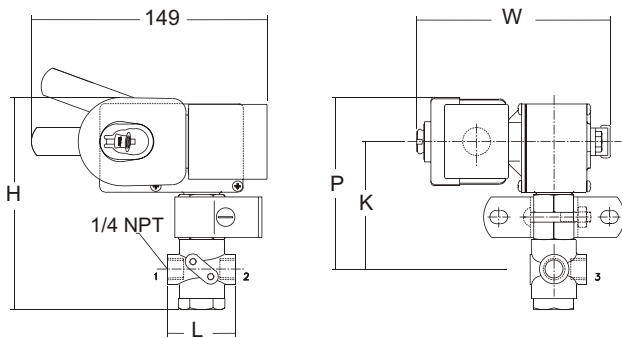
Construção 5



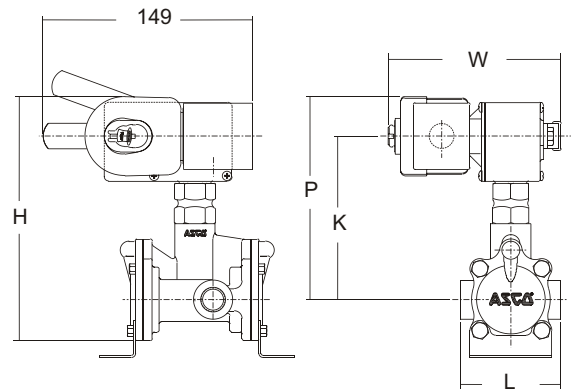
Construção 6



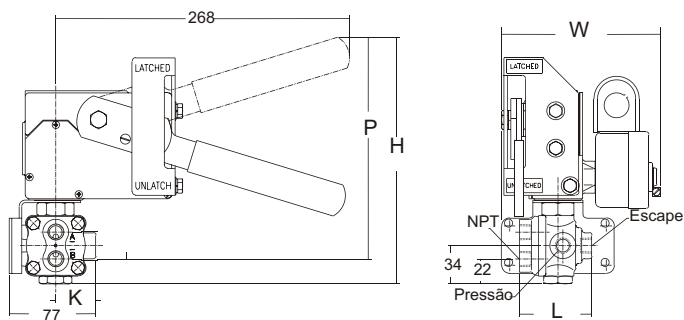
Construção 7



Construção 8



Construção 9



## Dimensões e Pesos.

Construção No.	H	K	L	P	W	Peso Aprox. (kg)
1	149	105	99	133	*	2,6
2	187	118	95	146	*	2,7
2A	187	118	93	146	*	3,2
2B	199	121	111	150	*	4,3
2C	146	118	95	146	*	4,1
2D	194	118	93	146	*	4,1
2E	206	121	111	150	*	5,7
3	230	132	129	160	*	6,1
3A	230	132	140	160	*	6,1
4	167	103	91	131	*	2,4
4A	150	90	80	119	*	1,7
5	166	100	88	128	*	5,1
6	187	118	95	146	*	4,1
7	134	80	43	108	122	1,2
8	173	116	70	144	122	3,2
9	219	36	64	197	142	3,2

\* 123 mm para a série 8025 e 117 mm para a série 8015.

Pequenas variações podem ocorrer para montagem com outras bobinas

- Dimensões em "mm" para válvulas montadas com bobinas prefixo "Usó Geral"

## Kit de Reparo\*

Código Base	C.A.	C.C.
8015B201	FV - 318448	FV - 318490
8015B202	FV - 318452	FV - 318494
8015B203	FV - 318452	FV - 318494
8015B204	FV - 318453	FV - 318495
8015B205	FV - 318456	FV - 318498
8015B206	-	-
8015B207	FV - 318458	-
8015B208	-	-
8015B209	-	-
8015B210	-	-
8015B211	-	FV - 318506
8015B212	FV - 318466	FV - 318508
8015B213	-	FV - 318510
8015B214	FV - 318470	FV - 318512
8015B215	FV - 318472	FV - 318514
8015B216	FV - 318472	FV - 304176
8015B217	FV - 304125	-
8015B218	FV - 318476	-
8015B219	-	-
8015B220	-	-
8015B221	FV - 318480	-
8015B222	-	-
8015B223	-	-
8015B224	-	FV - 318528
8015B225	FV - 304149	-
8015B226	-	-
8025B201	FV - 318447	FV - 318489
8025B202	FV - 318449	FV - 318491
8025B203	FV - 318449	FV - 318491
8025B204	FV - 318454	FV - 318496
8025B205	FV - 318455	-

Código Base	C.A.	C.C.
8025B206	FV - 318455	FV - 318497
8025B207	FV - 318457	-
8025B208	-	FV - 318501
8025B209	FV - 318460	-
8025B210	FV - 318461	-
8025B211	FV - 318463	FV - 318505
8025B212	FV - 318465	-
8025B213	FV - 318467	-
8025B214	FV - 318469	FV - 318511
8025B215	FV - 318471	FV - 318513
8025B216	FV - 318471	-
8025B217	-	-
8025B218	FV - 318475	-
8025B219	-	-
8025B220	-	-
8025B221	-	-
8025B222	FV - 318479	-
8025B223	-	-
8025B224	FV - 318483	FV - 318587
8025B225	FV - 318485	FV - 318529
8025B226	FV - 318487	-
8308A040 ⑤	FV - 304151	FV - 304203
8308A041 ⑤	FV - 306745	FV - 306755
8308A042 ⑤	FV - 306745	FV - 306755
8310A040 ⑤	FV - 304155	FV - 304207
8310A041 ⑤	FV - 306747	FV - 306757
8310A042 ⑤	FV - 306747	FV - 306757
8408B006	FV - 304159	FV - 304211
8408B007	FV - 304159	FV - 304211
8410B006	FV - 304161	FV - 304213
8410B007	FV - 304161	FV - 304213

\* Kit de reparo para a versão com bobina Ex d, consultar a Ascoval.

⑤ Para kits de válvulas Normalmente Fechadas (NF), acrescentar o sufixo F;

Para kits de válvulas Normalmente Aberta (NA) acrescentar sufixo G