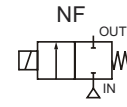
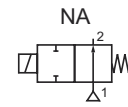




Válvula Solenoide

2 vias - Gás Combustível

1/8" a 3"



2/2
Série
Gás Combustível

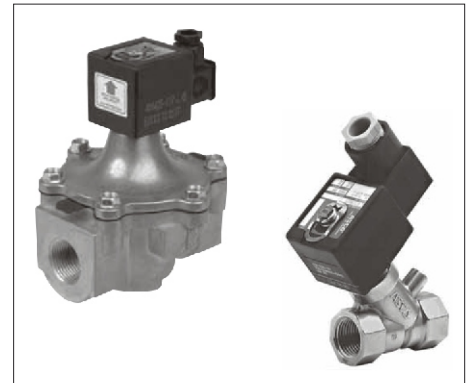
APRESENTAÇÃO

- Válvula solenoide para o comando dos gases das caldeiras industriais ou de circuitos de gás a baixa pressão para fornos e estufas a gás;
- Todas as válvulas correspondem a uma utilização de classe A, grupo 2 e adaptam-se aos grupos de gás 1 e 2;
- Todas as válvulas podem suportar uma contra-pressão de 150 mbar;
- Obturador com vedação flexível para uma estanqueidade total a baixas pressões;

INFORMAÇÕES GERAIS

Pressão diferencial Ver "Tabela de Especificação" [1 bar = 100 kPa]
 Viscosidade máx. admissível 65 cSt (mm²/s)
 Tempo de resposta 5 - 120 ms

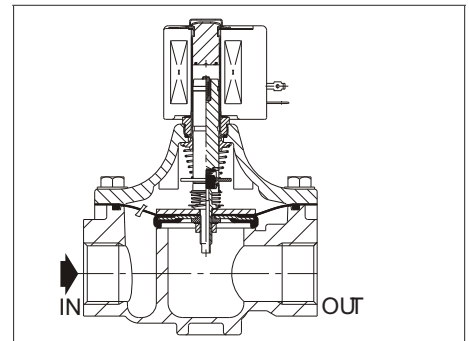
Fluido	Temperatura	Vedações (#)
ar, gases neutros	-20° C a 85° C -20° C a 90° C	NBR (Borracha Nitrílica) FPM (Elastômero Fluorado)



MATERIAIS EM CONTATO COM FLUIDO

(#) Verificar a compatibilidade do fluido em contato com os materiais abaixo:

Corpo	Latão	Alumínio
Base-Solenóide	Aço Inox 305	Aço Inox 305
Núcleo móvel / fixo	Aço Inox 430F	Aço Inox 430F
Mola	Aço Inox 302	Aço Inox 302
Assento	Latão	Alumínio
Vedação externa	NBR / FPM	NBR / FPM
Disco de vedação	NBR / FPM	NBR / FPM
Anel de defasagem	Cobre	Cobre



CARACTERÍSTICAS ELÉTRICAS

Tensão standart: C.A. (-): 120V / 60Hz – 240V / 60Hz
 C.C. (=): 24 - 120 Vcc - outras tensões sob encomenda (consulte a ASCO)

Classe de Isolamento Standart	Tamanho da Bobina	Potência Nominal / Consumo				Bobina Sobressalente		
		C.A.		C.A.		Prefixo SC*		
		Watts	Watts	VA Sustentação	VA Arranque	C.C. 24 V	C.A. 120/60 Hz	C.A. 240/60 Hz
F	M-6	9,7	6	15,6	34	400325-142	400325-125	400325-128
F	M-XX	11,2	10,5	23	55	400425-142	400425-125	400425-128
F	M-XX	-	16,7	35	78	-	400425-225	400425-228
F	MLXX	14,9	-	-	-	*	-	-
F	M-12	16,8	15,4	33,6	110	400625-142	400525-125	400525-128
F	M-12	-	20	43	240	-	400525-225	400525-228
F	M-25	-	28,2	50	385	-	*	*

* Para outros tipos de bobinas consultar a página 05.

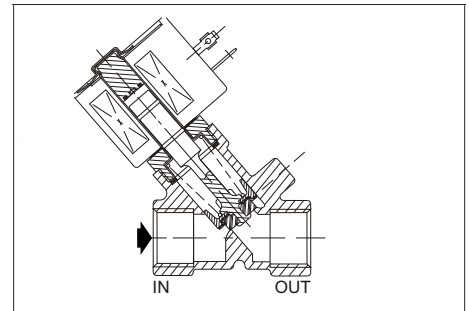


TABELA DE ESPECIFICAÇÃO

Conexão NPT	Orifício (mm)	KV	Pressão Dif. (Kgf/cm ²)				Máxima Temperatura do Fluido (°C)		Prefixos				Número Básico de Catálogo				Potência da Bobina (Watt)		
			Mín.	Máxima			C.A.	C.C.	Áreas Classificadas			IP-65	Corpo em Latão	Construção	Corpo em Alumínio	Construção	C.C.		
				Gás Combustível					Ex dm	Ex em	Ex d						SC	C.A.	C.C.
				C.A.	C.C.	C.A.													
2/2 vias, Normalmente Fechada																			
1/8"	3,2	0,29	0	11	5,4	82	49	●	-	●	●	8262C002	1	-	-	6	9,7		
1/4"	5,6	0,73	0	2,7	1,2	82	49	●	-	●	●	8262C013	2	-	-	6	9,7		
3/8"	9,5	1,5	0	1	0,24	82	65	●	●	●	●	8030B013	3	-	-	10,5	11,2		
1/2"	11	2,4	0	1	0,41	93	82	●	-	●	●	8030A017	3A	-	-	15,4	16,8		
3/4"	19	4,3	0	0,28	--	82	--	●	-	●	●	8030B043	4	-	-	16,7	---		
2/2 vias, Normalmente Fechada ③																			
1"	41	17,4	0	1,7	1,7	52	25	-	-	●	④	-	-	8215B050	5	15,4	14,9		
1 1/2"	41	28	0	1,7	1,7	52	25	-	-	●	④	-	-	8215B070	5	15,4	14,9		
2"	53	47	0	1,7	1	52	25	-	-	●	④	-	-	8215B080	5A	15,4	14,9		
3"	76	117	0	0,34	--	52	--	-	-	●	●	-	-	8215A040	6	28,2	--		
2/2 vias, Normalmente Aberta																			
3/8"	16	2,4	0	3,4	3,4	82	65	●	●	●	●	A210C033	7	-	-	10,5	11,2		
1/2"	16	3	0	3,4	3,4	82	65	●	●	●	●	A210C034	7	-	-	10,5	11,2		
3/4"	19	4,7	0	3,4	3,4	82	65	●	●	●	●	A210C035	7A	-	-	10,5	11,2		
2/2 vias, Normalmente Aberta ③																			
1"	41	17,4	0	1,7	1	52	25	-	-	●	④	-	-	8215C053	8	15,4	14,9		
1 1/2"	41	28	0	1,7	1	52	25	-	-	●	④	-	-	8215C073	8	15,4	14,9		
2"	53	47	0	1,7	1	52	25	-	-	●	④	-	-	8215C083	8A	15,4	14,9		

TABELA DE ESPECIFICAÇÃO

Conexão NPT	Orifício (mm)	KV	Pressão Dif. (Kgf/cm ²)				Máxima Temperatura do Fluido (°C)		Prefixos				Número Básico de Catálogo				Potência da Bobina (Watt)	
			Mín.	Máxima					Áreas Classificadas			IP-65	Corpo em Latão	Construção	Corpo em Alumínio	Construção		
				Gás Combustível			Ex dm	Ex em	Ex d	SC								
				C.A.	C.C.	C.A.	C.C.	① EF(EV)	EM (WSEM)		②							
2/2 vias, Normalmente Fechada - FREE HANDLE® - válvulas com rearme manual de fechamento rápido																		
3/4"	41	11	0	1,7	--	52	--	--	--	•	•	--	--	8044B001	9	20	--	
1"	41	19	0	1,7	--	52	--	--	--	•	•	--	--	8044B002	10	20	--	
1 1/4"	41	25	0	1,7	--	52	--	--	--	•	•	--	--	8044B003	10A	20	--	
1 1/2"	41	28	0	1,7	--	52	--	--	--	•	•	--	--	8044B004	11	20	--	
2"	53	47	0	1,4	--	52	--	--	--	•	•	--	--	8044B005	12	20	--	
2 1/2"	76	92	0	0,7	--	52	--	--	--	•	•	--	--	8044B006	13	20	--	
3"	76	115	0	0,7	--	52	--	--	--	•	•	--	--	8044B007	13A	20	--	

① Para prefixos EF, deverá ser alterado o 5º dígito do código base para "G". Ex.: EF8262G090. Sofrem pequenas variações nas potências de até + ou - 10%.

② Consultar a Asco para codificação.

③ Estas válvulas devem ser instaladas com o solenoide na posição vertical e para cima.

④ Disponível somente em Corrente Alternada (C.A.)

⑤ Com a bobina energizada mova a alavanca para a posição "travada". Ela é destravada imediatamente quando a bobina é desenergizada

OPÇÕES E ACESSÓRIOS

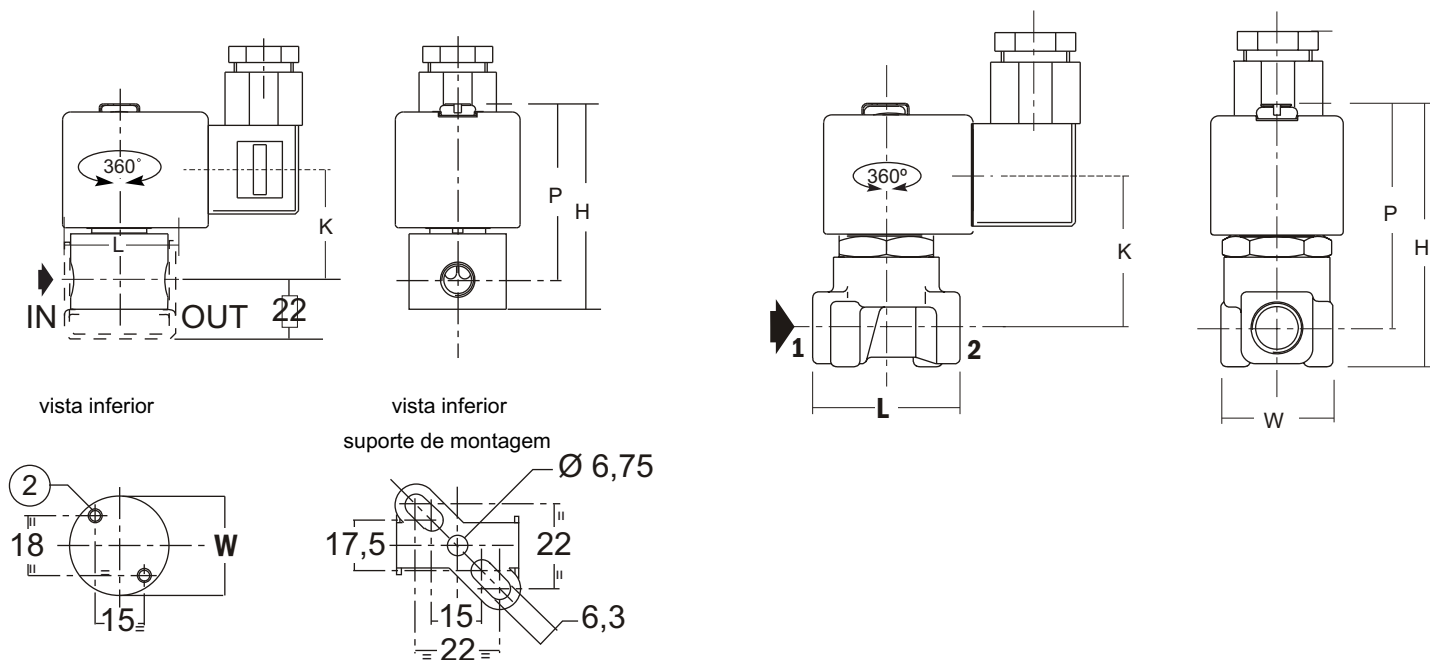
- Conexão roscada tipo BSP;
- Operador manual: sob avaliação;
- Vedações em CR, utilize o sufixo apropriado;
- Bobinas com classe de isolamento "H";
- Tratamento em Níquel Químico (consultar fábrica);
- Conector plug-in com led e supressor de ruídos (disponível apenas para bobinas "SC");
- Outros.

INSTALAÇÃO

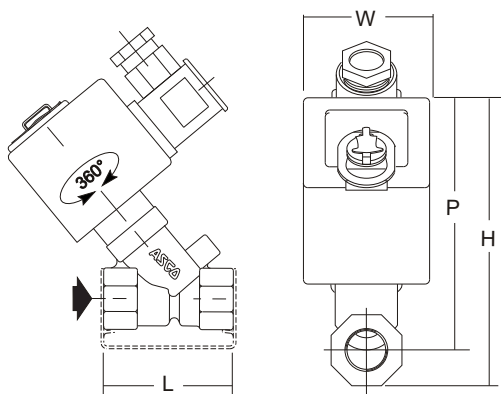
- Instruções de instalação/manutenção incluídas com o produto;
- Vista explodida da válvula mostrando componentes do kit de reparo fornecida sob requisição;

Construção 01

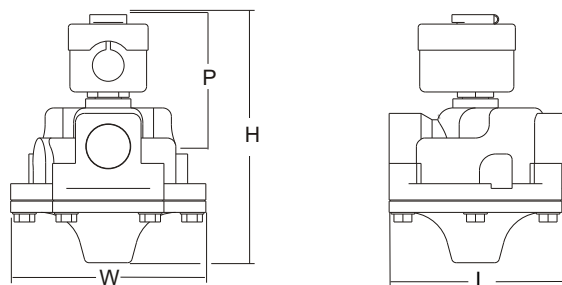
Construção 02



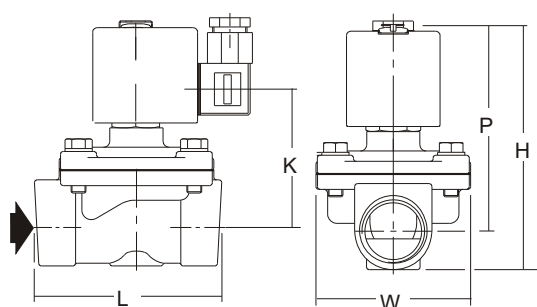
Construção 3



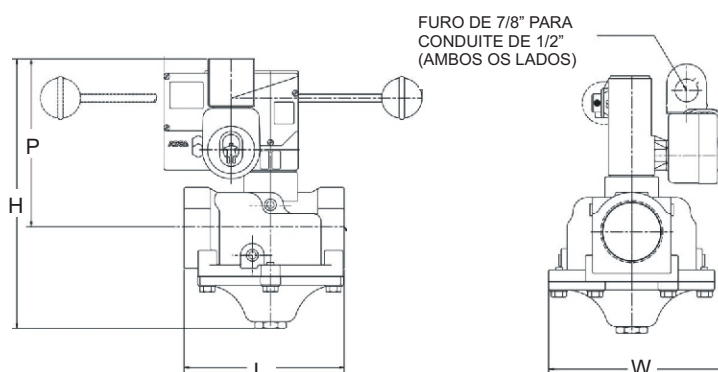
Construção 8



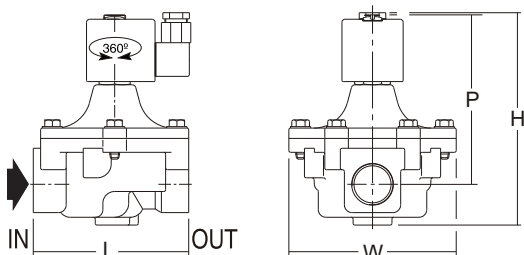
Construção 4



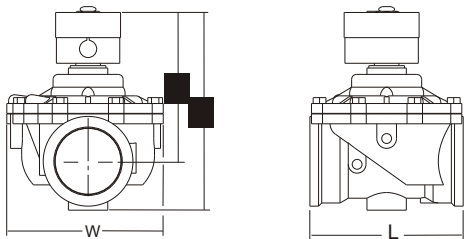
Construção 9 A 13



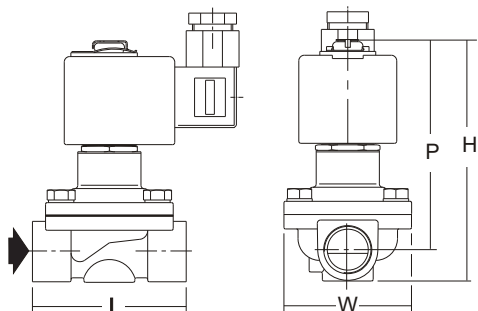
Construção 5



Construção 6



Construção 7



Dimensões, Pesos e Kit de Reparo.

Construção No.	H	K	L	P	W	Kit de Reparo *		Peso Aprox. (kg)
						C.A.	C.C.	
1	64	33	30	55	43	FV - 089211	FV - 089854	0,4
2	75	43	40	65	43	FV - 097845	FV - 093070	0,4
3	102	-	49	90	45	FV - 158562	FV - 103017	0,6
3A	108	-	58	94	50	FV - 103019	FV - 103120	0,9
4	107	62	71	87	58	FV - 164662	-	1,0
5 (AC)	174	-	127	142	137	FV - 208441	-	1,5
5 (DC)	193	-	127	161	137	-	FV - 208445	1,7
5A(AC)	190	-	155	151	160	FV - 208442	-	2,1
5A(DC)	208	-	155	170	160	-	FV - 208446	2,2
6	260	-	198	200	202	FV - 208443	-	5,9
7	108	67	70	98	58	FV - 208752	FV - 208760	0,9
7A	117	71	70	102	58	FV - 208753	FV - 208761	1,0
8	172	-	127	90	137	FV - 304691	FV - 304699	1,5
8A	187	-	155	95	160	FV - 304692	FV - 304700	2,1
9	227	251	114	146	150	FV - 304093	-	3,8
10	244	251	127	157	160	FV - 304093	-	3,8
10A	244	251	127	157	160	FV - 304093	-	3,8
11	244	251	127	155	160	FV - 304093	-	3,8
12	260	251	155	162	172	FV - 304094	-	4,7
13	316	251	155	183	197	FV - 304095	-	7,7
13A	316	251	198	183	197	FV - 304095	-	8,7

Observações:

- Dimensões em "mm".

Construções de 1 - 5 e 7 são válvulas montadas com com bobinas prefixo "SC".

Construções 6 e 8 - 13 são válvulas montadas com bobinas sem prefixo.

Pequenas variações podem ocorrer para montagem com outras bobinas.

* Kit de reparo para a versão com bobina Ex d, consultar a Ascoval.

