



Válvulas Solenoide

Low Power

1/4" a 1"

2/2 vias;
 3/2 vias (NF / Universal);
 4/2 e 5/2 vias (Simples/Duplo Solenoide)
 5/3 vias (Centro aberto/Centro fechado)

APRESENTAÇÃO

- Válvulas solenoide robustas, desenvolvidas para alta eficiência em baixas potências;
- Indicadas para uso em Automação de plantas de Processo, permitindo:
 - Instalação (ponto-a-ponto) em CLP e SDCD e em redes de comunicação *fieldbus*;
 - redução na elevação de temperatura;
 - aumento da vida útil de baterias;
 - redução em custo de cabeamento;
 - economia de energia;
- Níveis de potências variando de 0,5 a 1,85 watts;
- Várias opções de invólucros, propiciando o trabalho em Zonas, 1(21) e 2(22);
- Todas as bobinas são moldadas em epóxi, dando assim, uma maior resistência quando expostas ao tempo e/ou substâncias agressivas;
- Válvulas da série 8316 e 8551 disponibilizam a opção de pilotagem externa, propiciando a utilização em baixas pressões (abaixo de 2 bar), necessitando apenas a inversão de um selo seletor.

INFORMAÇÕES GERAIS

Pressão diferencial Ver "Tabela de Especificação" [1 bar = 100 kPa]
 Tempo de resposta 10 - 200 ms

Fluido	Temperatura	Vedação
Ar / gás inerte, filtrado 50µm	- 25°C a + 60°C	NBR (borracha nitrílica) + PUR (poliuretano)

MATERIAIS EM CONTATO COM O FLUIDO

Corpo	Alumínio, preto anodizado	Latão	AISI 316L
Vedações	PUR, NBR, FKM, CR conforme listado		
Núcleo, Cartridge e plugnut	Aço Inox 430F		
Mola do núcleo	Aço Inox 302		
Assento piloto Cartridge (8316 & 8344)	CA		
Guia do núcleo	PTFE		
Guia da mola	CA		

CARACTERÍSTICAS ELÉTRICAS

Prefixos:

EF / EV (Ex d m) Geração "H" Tensão standart: C.C.(=): 24V & 125V

Descrição	Potência (Watt)	Máx Temp. Ambiente (°C)	Classe de Isolamento	Prefixo	Bobina Sobressalente	
					EF (24 Vcc)	EV (24 Vcc)
Versão standart	0,55	65	F	-	238714-914-D	274714-909-D
Versão p/ alta Temper.	0,70	80	H	HT	238914-906-D	274914-906-D
Versão c/ diodo supressor	0,75	65	F	MF	276006-206-D	276007-206-D

* **Importante:** Atentar para que a corrente de supervisão e/ou fuga, não seja superior à corrente de *Drop-out* listada abaixo, pois causará operação imprópria. Consultar a Asco para maiores detalhes.

Descrição	Potência (Watt)	Tensão (DC)	Corrente Mín. Arranque (mA)	Drop-out * (mA)	Resistência da bobina à 20 °C (Ohms)	
					1025	27.400
Versão standart	0,55	24	17	0,89	1025	27.400
		125	3,2	0,17	27.400	21.150
Versão p/ alta Temper.	0,7	24	17	0,98	830	21.150
		125	3,2	0,16	21.150	830
Versão c/ diodo supressor	0,75	24	17	0,98	830	21.150
		125	3,2	0,20	21.150	

EF / EV (Ex d m) Geração "G" Tensão standart: C.C.(=): 24V & 120V

Descrição	Potência (Watt)	Máx Temp. Ambiente (°C)	Classe de Isolamento	Prefixo	Bobina Sobressalente	
					EF (24 Vcc)	EV (24 Vcc)
Versão standart	1,4	60	F	-	238714-902-D	274714-902-D
Versão c/ diodo supressor	1,7	60	F	MF	276006-006-D	276007-006-D

PVA (Ex m) Tensão standart: C.C.(=): 12V & 24V

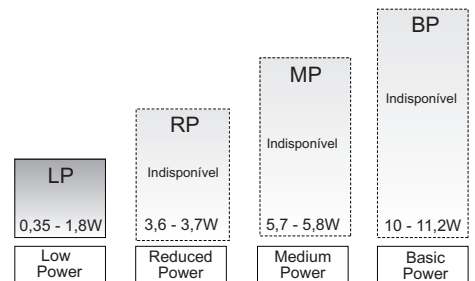
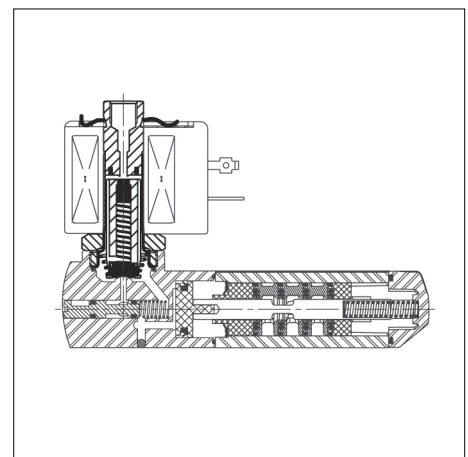
Descrição	Potência (Watt)	Máx Temp. Ambiente (°C)	Classe de Isolamento	Bobina Sobressalente	
				C.C.	
				12 V	24 V
Versão standart	0,5	65	F	134306-002-A	134306-001-A

EM / WSEM (Ex e m) Tensão standart: C.C.(=): 24V & 125V C.A.(~): 120V/60Hz & 240V/60Hz

Descrição	Potência (Watt)		Máx Temp. Ambiente (°C)	Classe de Isolamento	Bobina Sobressalente			
	C.C.				C.C.		C.A.	
	24 V	125 V			120 V	240 V	120 V	240 V
Versão standart	1,7	1,5	55	F	400926-042	400926-050	400926-088	400926-091

NF / WSNF (Ex d) Tensão standart: C.C.(=): 24V & 125V C.A.(~): 120V/60Hz

Descrição	Potência (Watt)		Máx Temp. Ambiente (°C)	Classe de Isolamento	Bobina Sobressalente		
	C.C.				C.C.		C.A.
	24 V	125 V			120 V	120 V	
Versão standart	1,8	1,85	75	F	400914-542	Consulte a ASCO.	Consulte a ASCO.



Níveis de potência disponíveis em destaque.

Nota:
 - Para outras tensões de alimentação consultar a Asco.

TABELA DE ESPECIFICAÇÃO (Válvulas Tipo Spool)

Conexão	Orifício (mm)	KV	Pressão Dif. (Kgf/cm ²)		Material do Corpo	Prefixos (obrigatório)			① Número Básico de Catálogo				Sufixo (opcional)
			Mín.	Máx.		Áreas Classificadas - Ex...			Simplex Solenoide (Monoestável)	Construção	Duplo Solenoide (Biestável)	Construção	Operador Manual
						...d mb	...e mb	... d					
						EF(EV)	EM (WSEM)	NF (WSNF)					
3/2 vias - Comando piloto solenoide / Retorno Mola e Comando e Retorno por piloto Solenoide.													
1/4"	6	0,74	0/2	10	Alumínio	⑨	•	•	8551B305	1	8551B306	2	•
1/4"	6	0,74	0/2	10	Latão	⑨	•	•	8551A307	1A	8551A308	2A	•
1/4"	6	0,74	0/2	10	AISI 316L	⑨	•	•	8551A313 ⑧	1B	8551A314 ⑧	2B	•
3/8"	12	2,49	0/2	10	Alumínio	⑨	•	•	8552A305	3	8552A306	4	•
1/2"	13	3,2	0/2	10	Alumínio	⑨	•	•	8553A305	3A	8553A306	4A	•
1/2"	13	3,2	0/2	10	AISI 316L	⑨	•	•	8553A313 ⑧	3B	8553A314 ⑧	4B	•
5/2 vias - Comando piloto solenoide / Retorno Mola e Comando e Retorno por piloto Solenoide.													
1/4"	6	0,74	0/2	10	Alumínio	⑨	•	•	8551B317	5	8551B318	6	•
1/4"	6	0,74	0/2	10	Latão	⑨	•	•	8551A319	5A	8551A320	6A	•
1/4"	6	0,74	0/2	10	AISI 316L	⑨	•	•	8551A321 ⑧	5B	8551A322 ⑧	6B	•
3/8"	12	2,49	0/2	10	Alumínio	⑨	•	•	8552A317	7	8552A318	8	•
1/2"	13	3,2	0/2	10	Alumínio	⑨	•	•	8553A317	7A	8553A318	8A	•
1/2"	13	3,2	0/2	10	AISI 316L	⑨	•	•	8553A321 ⑧	7B	8553A322 ⑧	8B	•
3/2, 5/2 - montagem NAMUR. - Comando piloto solenoide / Retorno Mola e Comando e Retorno por piloto Solenoide.													
1/4"	6	0,74	0/2	10	Alumínio	⑨	•	•	8551B301	9	8551B302	10	•
1/4"	6	0,74	0/2	10	Latão	⑨	•	•	8551A303	9A	8551A304	10A	•
1/4"	6	0,74	0/2	10	AISI 316L	⑨	•	•	8551A309 ⑧	9B	8551A310 ⑧	10B	•
3/8"	12	2,49	0/2	10	Alumínio	⑨	•	•	8552A301	11	8552A302	12	•
1/2"	13	3,2	0/2	10	Alumínio	⑨	•	•	8553A301	11A	8553A302	12A	•
1/2"	13	3,2	0/2	10	AISI 316L	⑨	•	•	8553A309 ⑧	11B	8553A310 ⑧	12B	•
5/3 - Comando e Retorno piloto solenoide (W1 e W3)													
									Centro Fechado W1	Centro Aberto W3			
1/4"	6	0,66	0/2	10	Alumínio	⑨	•	•	8551B367	6	8551B368	6	•

TABELA DE ESPECIFICAÇÃO

Conexão (NPT)	Orifício (mm)	KV		Pressão Dif. (Kgf/cm ²) Ar / Gás Inerte			Máxima Temperatura (°C) Fluido & Ambiente	Prefixos (obrigatório) Áreas Classificadas - Ex...		① Número Básico de Catálogo					
		Pressão p/ Atuador	Atuador p/ Escape	Mín.	EM	EF		EM (WSEM) ⑦	EF (EV) ⑦	Corpo de Latão	Constr.	Corpo de Aço Inox	Constr.		
														Máx.	Máx.
														...e mb	...d mb
2 vias - Normalmente fechada, vedações em NBR.															
1/4"	1,6	0,07	0	10	9	65	•	⑨	8262A320	13	8262A386 ⑧	13			
3/8"	8	1,29	0,7	10	9	65	•	⑨	8223A323	14	-	-			
1/2"	9,5	2,74	1,7	10	9	65	•	⑨	8223A303	15	8223A310 ⑧	15			
3/2 vias - Universal, vedações em NBR.															
1/4"	1,3	0,05	0	10	9 / 7*	65	•	⑨	8314A300	16	8314A301 ⑧	16A			
3/2 vias - Normalmente fechada, vedações em NBR.															
1/4"	8	1,29	⑥	10	9	65	•	⑨	8316A301 ④	17	8316A381V ⑤ ⑧	17			
3/8"	8	1,54	⑥	10	9	65	•	⑨	8316A302 ④	17	8316A382V ⑤ ⑧	17			
3/8"	16	3,43	⑥	10	9	65	•	⑨	8316A303 ④	17A	-	-			
1/2"	16	3,43	⑥	10	9	65	•	⑨	8316A304 ④	17A	8316A384V ⑤ ⑧	17A			
3/4"	17	4,71	0,7	10	9	65	•	⑨	8316A374 ④	18	-	-			
1"	25	11,14	0,7	10	9	65	•	⑨	8316A334 ④	18A	-	-			
3/2 vias - Normalmente fechada ou Normalmente aberta, "Escape rápido" - Diafragma em CR e demais vedações em NBR.															
1/4"	③	0,07	0,63	0,3	10	9	65	•	⑨	8317A307 ②	19	8317A308 ⑧ ②	②		
4/2 vias - Somente corpo em Latão - Discos de vedações em NBR. ④															
1/4"	6	0,69	0,86	0,7	10	9	65	•	⑨	8344A370 ②	20	8344A344	22		
3/8"	10	1,20	1,89	0,7	10	9	65	•	⑨	8344A372 ②	20A	8344-380	23		
1/2"	10	1,20	1,89	0,7	10	9	65	•	⑨	8344A374 ②	20A	8344A382	23A		
3/4"	19	4,46	4,80	0,7	10	9	65	•	⑨	8344A376 ②	21	8344A354	24		
1"	19	4,46	4,80	0,7	10	9	65	•	⑨	8344A378 ②	21A	8344A356	24A		

- ① Para prefixos EF/EV, deverá ser alterado o 5º dígito do código base para "G". Ex.: EV8314G301 (exceto o modelo 8316A374 que altera para 8316H374);
 ② Há dois fluxos no modo de escape (Piloto e Principal). O escape piloto deve ser conectado ao escape principal quando o fluido não puder ser expelido ao ambiente.
 ③ Para Válvulas de "Escape rápido", o orifício de pressão é de 1,6 mm e o orifício de escape é de 6,4 mm;
 ④ Importante!!!
 A entrada e o escape devem ser mantidos desobstruídos e a mínima pressão diferencial de operação deve ser mantida para garantir o funcionamento adequado da válvula. Reguladores de fluxo bem como outros acessórios, devem ser instalados nas saídas da válvula mantendo-se o mesmo diâmetro das conexões;
 ⑤ Diafragma e Disco principal em FKM, piloto em NBR;
 ⑥ Mínima pressão diferencial = 0 (zero) quando o seletor da válvula está na posição "externa" e a pressão correta de ar é aplicada;
 Veja gráfico na página CG- 095-9 para pressões auxiliares X pressão principal. Uma mínima pressão diferencial de 1 Kgf/cm² é necessária quando o seletor estiver na posição interna (standard);
 ⑦ Os operadores (EV) e (WSEM) possuem as partes metálicas em Inox 316, portanto são geralmente utilizados na montagem de válvulas com corpo em Aço Inox;
 ⑧ Estas válvulas podem ser utilizadas em Gás Natural Seco.
 ⑨ Disponível somente em Corrente Contínua (C.C.).

TABELA DE ESPECIFICAÇÃO (Válvulas Tipo Spool)

Conexão	Orifício (mm)	KV	Pressão Dif. (Kgf/cm ²)		Material do Corpo	Prefixos (obrigatório)		① Número Básico de Catálogo				Sufixo (opcional)
			Mín.	Máx.		Áreas Classificadas - Ex...		Simples Solenoide (Monoestável)	Construção	Duplo Solenoide (Biestável)	Construção	Operador Manual
						...d mb	... mb					
						EF(EV)	PVA					
3/2 vias - Comando piloto solenoide / Retorno Mola e Comando e Retorno por piloto Solenoide.												
1/4"	6	0,74	0/2,5	8,4	Alumínio	⑨	•	8551B305	1	8551B306	2	•
1/4"	6	0,74	0/2,5	8,4	Latão	⑨	•	8551A307	1A	8551A308	2A	•
1/4"	6	0,74	0/2,5	8,4	AISI 316L	⑨	•	8551A313 ⑧	1B	8551A314 ⑧	2B	•
3/8"	12	2,49	0/2,5	8,4	Alumínio	⑨	•	8552A305	3	8552A306	4	•
1/2"	13	3,2	0/2,5	8,4	Alumínio	⑨	•	8553A305	3A	8553A306	4A	•
1/2"	13	3,2	0/2,5	8,4	AISI 316L	⑨	•	8553A313 ⑧	3B	8553A314 ⑧	4B	•
5/2 vias - Comando piloto solenoide / Retorno Mola e Comando e Retorno por piloto Solenoide.												
1/4"	6	0,74	0/2,5	8,4	Alumínio	⑨	•	8551B317	5	8551B318	6	•
1/4"	6	0,74	0/2,5	8,4	Latão	⑨	•	8551A319	5A	8551A320	6A	•
1/4"	6	0,74	0/2,5	8,4	AISI 316L	⑨	•	8551A321 ⑧	5B	8551A322 ⑧	6B	•
3/8"	12	2,49	0/2,5	8,4	Alumínio	⑨	•	8552A317	7	8552A318	8	•
1/2"	13	3,2	0/2,5	8,4	Alumínio	⑨	•	8553A317	7A	8553A318	8A	•
1/2"	13	3,2	0/2,5	8,4	AISI 316L	⑨	•	8553A321 ⑧	7B	8553A322 ⑧	8B	•
3/2, 5/2 - Montagem NAMUR - Comando piloto solenoide / Retorno Mola e Comando e Retorno por piloto Solenoide.												
1/4"	6	0,74	0/2,5	8,4	Alumínio	⑨	•	8551B301	9	8551B302	10	•
1/4"	6	0,74	0/2,5	8,4	Latão	⑨	•	8551A303	9A	8551A304	10A	•
1/4"	6	0,74	0/2,5	8,4	AISI 316L	⑨	•	8551A309 ⑧	9B	8551A310 ⑧	10B	•
3/8"	12	2,49	0/2,5	8,4	Alumínio	⑨	•	8552A301	11	8552A302	12	•
1/2"	13	3,2	0/2,5	8,4	Alumínio	⑨	•	8553A301	11A	8553A302	12A	•
1/2"	13	3,2	0/2,5	8,4	AISI 316L	⑨	•	8553A309 ⑧	11B	8553A310 ⑧	12B	•
5/3 - Comando e Retorno piloto solenoide (W1 e W3)												
								Centro Fechado W1	Centro Aberto W3			
1/4"	6	0,66	0/2	10	Alumínio	⑨	•	8551B367	6	8551B368	6	•

TABELA DE ESPECIFICAÇÃO

Conexão (NPT)	Orifício (mm)	KV		Pressão Dif. (Kgf/cm ²) Ar / Gás Inerte		Máxima Temperatura (°C) Fluido & Ambiente	Prefixos (obrigatório) Áreas Classificadas - Ex...		① Número Básico de Catálogo			
		Pressão p/ Atuador	Atuador p/ Escape	Mín.	Máx.		EM (WSEM) ⑦ ...e mb	EF (EV) ⑦ ...d mb	Corpo de Latão	Constr.	Corpo de Aço Inox	Constr.
2 vias - Normalmente fechada, vedações em NBR.												
1/4"	1,6	0,07		0	8,8	65	•	⑨	8262A320	13	8262A386 ⑧	13
3/8"	8	1,29		0,7	8,8	65	•	⑨	8223A323	14	-	-
1/2"	9,5	2,74		1,7	8,8	65	•	⑨	8223A303	15	8223A310 ⑧	15
3/2 vias - Universal, vedações em NBR.												
1/4"	1,3	0,05		0	8,8/7	65	•	⑨	8314A300	16	8314A301 ⑧	16A
3/2 vias - Normalmente fechada, vedações em NBR.												
1/4"	8	1,29		⑥	8,8	65	•	⑨	8316A301 ④	17	8316A381V ⑤ ⑧	17
3/8"	8	1,54		⑥	8,8	65	•	⑨	8316A302 ④	17	8316A382V ⑤ ⑧	17
3/8"	16	3,43		⑥	8,8	65	•	⑨	8316A303 ④	17A	-	-
1/2"	16	3,43		⑥	8,8	65	•	⑨	8316A304 ④	17A	8316A384V ⑤ ⑧	17A
3/4"	17	4,71		0,7	8,8	65	•	⑨	8316A374 ④	18	-	-
1"	25	11,14		0,7	8,8	65	•	⑨	8316A334 ④	18A	-	-
3/2 vias - Normalmente fechada ou Normalmente aberta, "Escape rápido" - Diafragma em CR e demais vedações em NBR.												
1/4"	③	0,07	0,63	0,3	8,8	65	•	⑨	8317A307 ②	19	8317A308 ⑧ ②	
4/2 vias - Somente corpo em Latão - Discos de vedações em NBR. ④												
1/4"	6	0,69	0,86	0,7	8,8	65	•	⑨	8344A370 ②	20	8344A344	22
3/8"	10	1,20	1,89	0,7	8,8	65	•	⑨	8344A372 ②	20A	8344-380	23
1/2"	10	1,20	1,89	0,7	8,8	65	•	⑨	8344A374 ②	20A	8344A382	23A
3/4"	19	4,46	4,80	0,7	8,8	65	•	⑨	8344A376 ②	21	8344A354	24
1"	19	4,46	4,80	0,7	8,8	65	•	⑨	8344A378 ②	21A	8344A356	24A

- ① Para prefixos EF/EV, deverá ser alterado o 5º dígito do código base para "H". Ex.: EV8314H301 (exceto o modelo 8316A374 que altera para 8316J374);
 ② Há dois fluxos no modo de escape (Piloto e Principal). O escape piloto deve ser conectado ao escape principal quando o fluido não puder ser expelido ao ambiente.
 ③ Para Válvulas de "Escape rápido", o orifício de pressão é de 1,6 mm e o orifício de escape é de 6,4 mm;
 ④ Importante!!!
 A entrada e o escape devem ser mantidos desobstruídos e a mínima pressão diferencial de operação deve ser mantida para garantir o funcionamento adequado da válvula. Reguladores de fluxo bem como outros acessórios, devem ser instalados nas saídas da válvula mantendo-se o mesmo diâmetro das conexões;
 ⑤ Diafragma e Disco principal em FKM, piloto em NBR;
 ⑥ Mínima pressão diferencial = 0 (zero) quando o seletor da válvula está na posição "externa" e a pressão correta de ar é aplicada;
 Veja gráfico na página CG- 095-9 para pressões auxiliares X pressão principal. Uma mínima pressão diferencial de 1 Kgf/cm² é necessária quando o seletor estiver na posição interna (standard);
 ⑦ Os operadores (EV) e (WSEM) possuem as partes metálicas em Inox 316, portanto são geralmente utilizados na montagem de válvulas com corpo em Aço Inox;
 ⑧ Estas válvulas podem ser utilizadas em Gás Natural Seco.
 ⑨ Disponível somente em Corrente Contínua (C.C.).

ACESSÓRIOS

Conexão	Protetor de Escape (metálico)		Protetor de Escape (polietileno)		Protetor de Escape (bronze sinterizado)	
	(BSP)	(aço inox) (NPT)	(BSP)	(NPT)	(BSP)	(NPT)
1/4"	M2MB	SSM2MN	-	E2MN	P2MB	P2MN
3/8"	M3MB	SSM3MN	-	E3MN	P3MB	P3MN
1/2"	M4MB	SSM4MN	-	E4MN	P4MB	P4MN
3/4"	M5MB	SSM5MN	-	E5MN	P5MB	P5MN
1"	M6MB	SSM6MN	-	E6MN	P6MB	P6MN

OPCIONAIS

- Válvula configurada p/ pilotagem externa - TPL 20547;
- Conexões:
- Rosca "G" (551/552/553) - Alterar o 1º dígito do código básico para "G". Ex.: EFG551G417;
- Rosca "BSP" (outros modelos) - Alterar o 1º dígito do código básico para "R". Ex.: EFR316G301;
- A válvula solenoide Ex mb (prefixo "PV") pode ser fornecida com outros comprimentos de cabo (consulte a Asco).
- A conformidade com "UL", "CSA" e outras aprovações locais podem ser fornecidas sob encomenda.

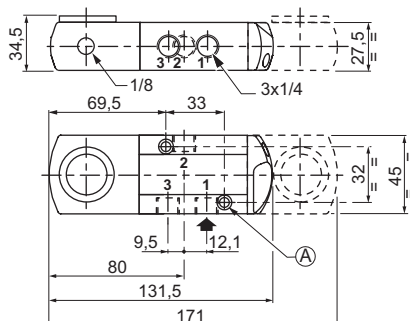
INSTALAÇÃO

- Instruções de instalação/manutenção incluídas com o produto;
- Vista explodida da válvula mostrando componentes do kit de reparo fornecida sob requisição;
- As válvulas solenoide podem ser montadas em qualquer posição sem afetar sua operação;
- É necessário conectar tubos ou acessórios às vias de exaustão para proteger as peças internas da válvula "spool" e seu operador pneumático se for usado externamente ou em ambientes agressivos (pós, líquidos, etc.)
- Conexões roscadas obedecem às Normas: 8 = NPT (ANSI 1.20.3); R = BSP (ISO 7/1); G = G (ISO 228/1)

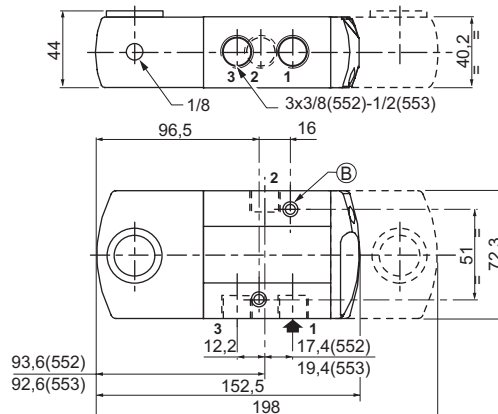
DIMENSÕES (mm) Vaso de pressão pré-montado.

3/2 Vias - Construção 1 a 4

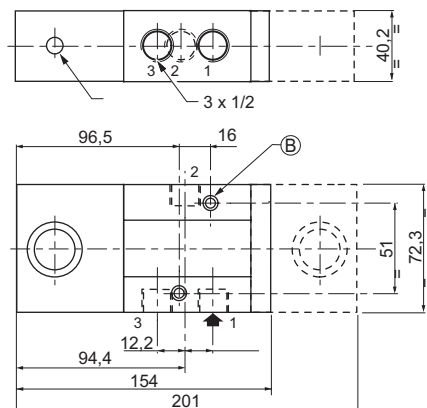
Série 8551 - Alumínio / Latão / Aço Inox 316L



Séries 8552 / 8553 - Alumínio



Série 553 - 3/2 Vias - Aço Inox 316L



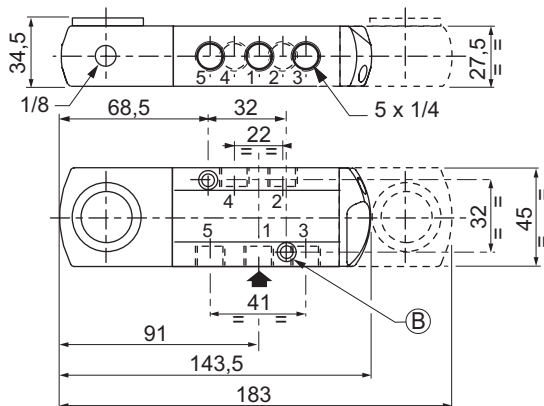
Ⓐ 2 furos para montagem: $\phi 5,3\text{mm}$
Alojamento da cabeça do parafuso: $\phi 9\text{mm}$,
profundidade 5mm

Ⓑ 2 furos para montagem: $\phi 6,5\text{mm}$
Alojamento da cabeça do parafuso: $\phi 11\text{mm}$,
profundidade 8mm

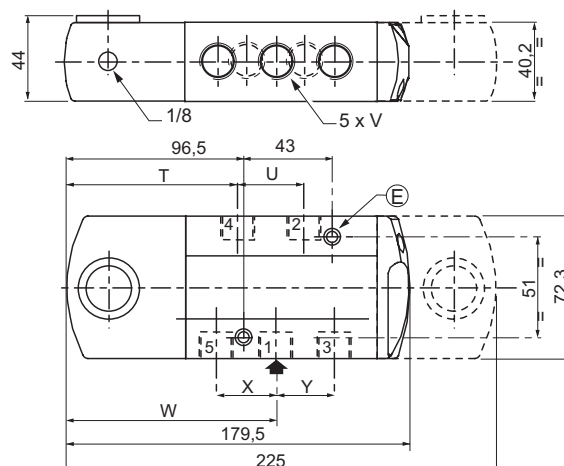
DIMENSÕES (mm) Vaso de pressão pré-montado.

5/2 e 5/3 Vias - Construção 5 a 8

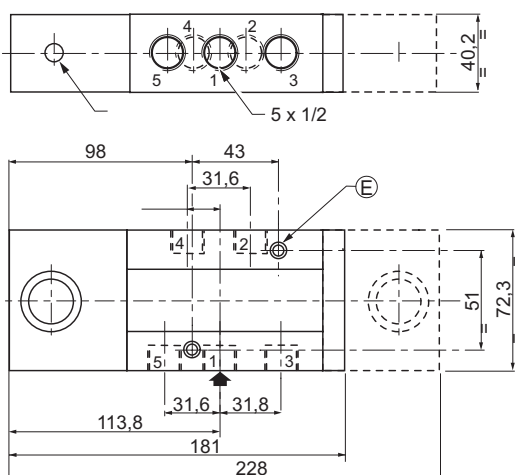
Série 8551 - Alumínio / Latão / Aço Inox 316L



Séries 8552 / 8553 - Alumínio



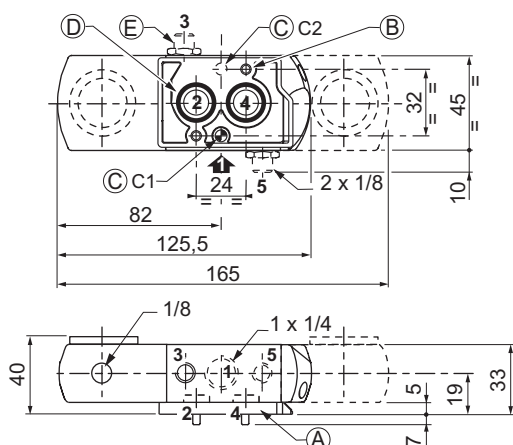
Série 553 - 5/2 Vias - Aço Inox 316L



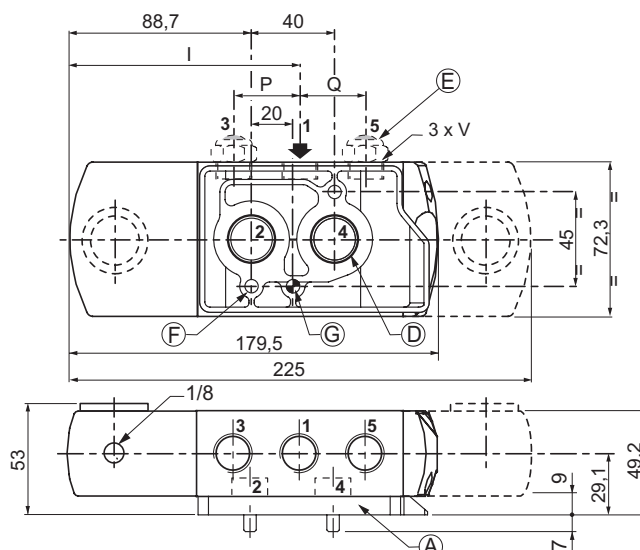
- (A) Placas para Interface
- (B) 2 furos para montagem: $\Phi 5,3\text{mm}$ (Alojamento da cabeça do parafuso: $\phi 9\text{mm}$, profundidade 5mm); 2 parafusos (Chc M5 x 35), comprimento: 7mm.
- (C) Furo $\Phi 5\text{mm}$ para pino guia:
 - na posição C1: placa para seleção do modo 3/2 vias;
 - na posição C2: placa para seleção do modo 5/2 vias;
- (D) 2 anéis de vedação O-ring são fornecidos;
- (E) 2 furos para montagem: $\Phi 6,5\text{ mm}$ (Alojamento da cabeça do parafuso: $\phi 11\text{mm}$; profundidade 6mm); 2 parafusos (Chc M6 x 50); Comprimento: 7mm;

NAMUR - Construção 5 a 8

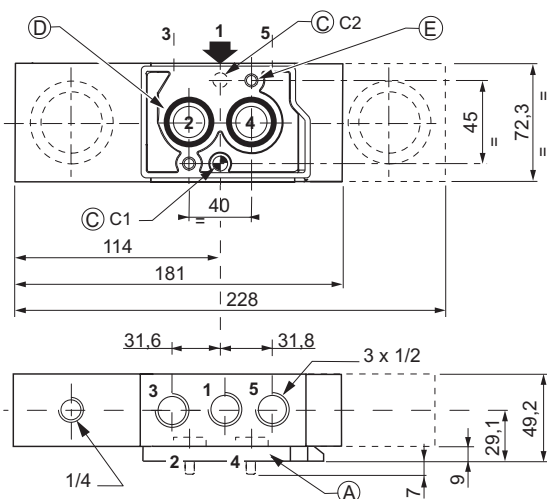
Série 8551 - Alumínio / Latão / Aço Inox 316L



Séries 8552 / 8553 - Alumínio



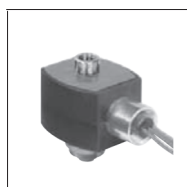
NAMUR (Continuação) Série 8553 - Aço Inox 316L



Detalhes dos 4 desenhos abaixo

- ① Conector tipo T opcional (acrescentar o sufixo T)
- ② Prensa cabo para cabo não blindado para cabos de 7 a 12 mm.
- ③ Operador manual tipo fenda (2 posições), sufixo MS
- ④ Alimentação externa do ar do piloto, conexão 1/8"
- ⊕ Porta de exaustão do piloto conectável
- ⊖ Porta de exaustão do piloto não-conectável

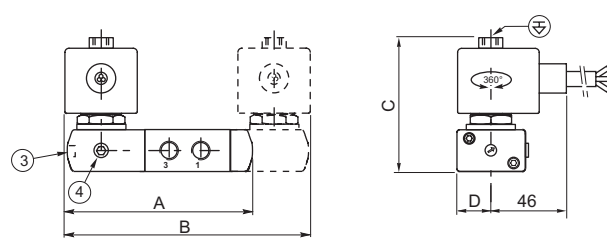
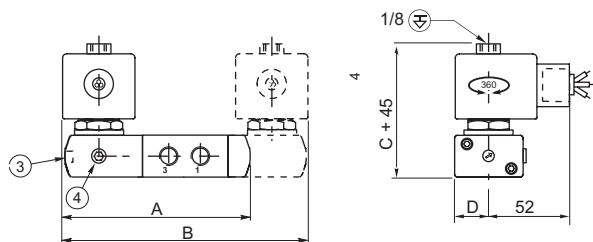
DIMENSÕES (mm).



Prefixo EF/EV
Potência Básica / Baixa Potência
Encapsulado em Epoxi
Marcação Ex: Br Ex - dm IIC T3/T4/T6
Grau de Proteção: IP66(EF) IP66W(EV)
Exemplo de codificação:
EF8553B413



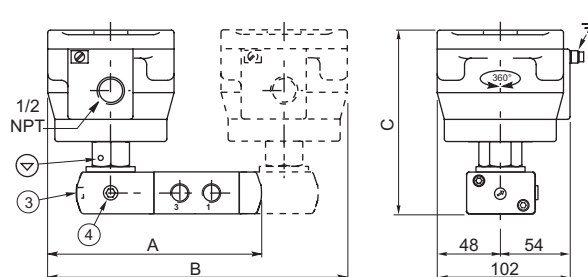
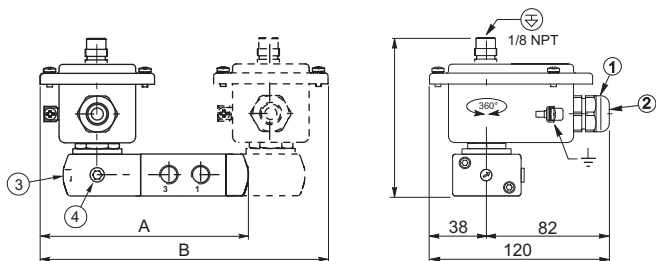
Prefixo PVA
Baixa Potência
Encapsulado em Epoxi
Marcação Ex: BR-Ex m II T6
Grau de proteção: IP67
Exemplo de codificação:
PVA8551B308



Prefixos EM/WSEM
Potência Básica/Baixa Potência
Aço Carbono Pintado (EM)
AISI 316 SS (WSEM)
Marcação Ex: Br-Ex em II T3-T6
Grau de proteção: IP67
Exemplo de codificação:
(WS)EM 8551A413



Prefixos NF/WSNF
Baixa Potência / Potência Reduzida
Alumínio revestido de epoxi(NF)
AISI 316 SS (WSNF)
Marcação Ex: Br - Ex d IIC T2 - T6
Grau de Proteção: IP67
Exemplo de codificação:
(WS)NF8553A407



DIMENSÃO(mm)* 3/2, 5/2, 5/3 e Namur

Opção de prefixo	A										B						C		D			
	3/2		5/2		Namur						3/2		5/2		Namur		Todos		Todos			
	551	552/553	551	552/553	551			552/553			551	552/553	551	552/553	551		552/553					
NF / WSNF	158	1197	170	224	152	170	158	224	209	224	288	236	315	218	236	225	315	282	142	151	-	-
EM / WSEM	148	169	160	196	142	160	148	196	198	204	231	216	258	198	216	205	258	262	102	112	-	-
PV	132	153	144	180	126	144	132	180	182	172	198	184	225	166	184	172	225	229	101	110	22,5	36,1
EF / EV	133	156	145	183	127	145	132	183	182	173	205	185	232	167	185	172	232	229	101	110	22,5	36,1

*Incluindo bobinas e conectores.

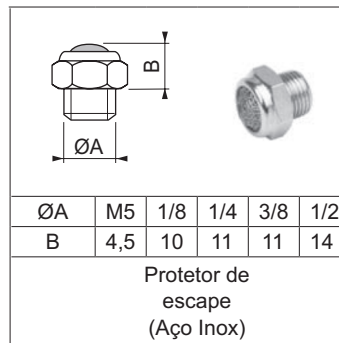
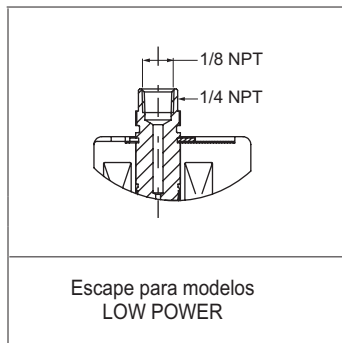
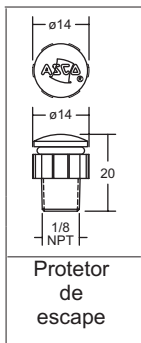
PESO (kg)

Características	3/2 vias												
	Alumínio						Latão		Aço Inox 316L				
	monoestável			biestável			mon.	bies.	monoestável		biestável		
Construção	1	3	3A	2	4	4A	1A	2A	1B	3B	2B	4B	
Prefixos	NF	1,85	2,49	2,39	3,51	4,15	4,05	1,85	3,51	2,34	3,83	4,05	6,11
	WSNF	-	-	-	-	-	-	3,15	4,81	3,64	5,14	6,65	8,71
	EM/ WSEM	1,05	1,67	1,57	1,70	2,23	2,14	1,05	1,70	1,62	3,12	2,61	4,66
	PV	1,03	1,67	1,57	1,67	2,23	2,13	1,03	1,67	1,29	2,78	1,95	4,01
	EF/EV	0,85	1,67	1,57	1,50	2,24	2,14	0,85	1,50	1,29	2,78	1,95	4,01

Características	5/2 & 5/3 vias												
	Alumínio						Latão		Aço Inox 316L				
	monoestável			biestável			mon.	bies.	monoestável		biestável		
Construção	5	7	7A	6	8	8A	5A	6A	5B	7B	6B	8B	
Prefixos	NF	1,88	2,64	2,54	3,54	4,30	4,20	2,55	4,53	2,42	4,21	4,13	6,48
	WSNF	-	-	-	-	-	-	3,85	5,83	3,72	5,51	6,73	9,08
	EM/ WSEM	1,08	1,82	1,72	1,73	2,39	2,29	1,75	2,72	1,70	3,49	2,69	5,04
	PV	1,06	1,82	1,72	1,69	2,38	2,28	1,73	2,69	1,37	3,36	2,03	4,38
	EF/EV	0,88	1,83	1,72	1,53	2,39	2,29	1,55	2,52	1,37	3,16	2,03	4,38

Características	Namur												
	Alumínio						Latão		Aço Inox 316L				
	monoestável			biestável			mon.	bies.	monoestável		biestável		
Construção	9	11	11A	10	12	12A	9A	10A	9B	11B	10B	12B	
Prefixos	NF	1,90	2,80	2,70	3,45	4,46	4,36	2,49	4,25	2,29	2,84	4,40	6,61
	WSNF	-	-	-	-	-	-	3,79	5,55	3,99	4,14	7,00	9,21
	EM/ WSEM	1,10	1,98	1,88	1,43	2,55	2,45	1,69	2,23	1,97	2,12	2,96	5,16
	PV	1,08	1,98	1,88	1,60	2,54	2,44	1,67	2,40	1,64	1,79	2,30	4,51
	EF/EV	1,07	1,98	1,88	1,59	2,55	2,45	1,66	2,39	1,64	1,79	2,30	4,51

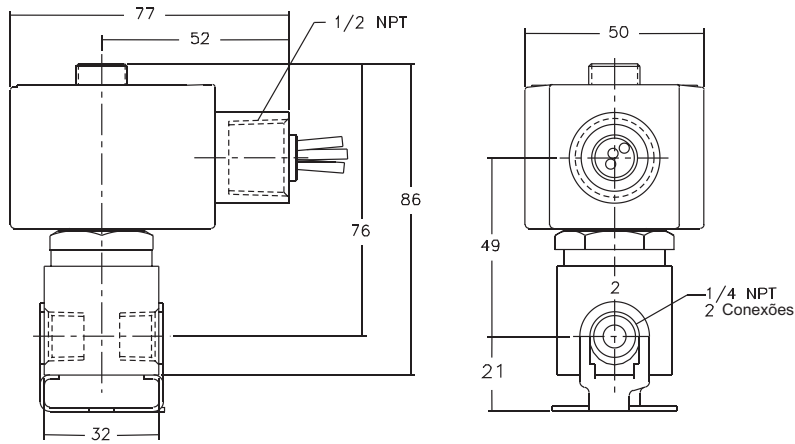
ACESSÓRIOS



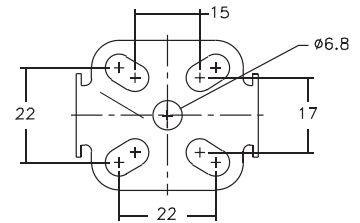
DIMENSÕES em “mm” para válvulas montadas com bobinas prefixo “EF/EV”.

*Pequenas variações podem ocorrer para montagem com outras bobinas.

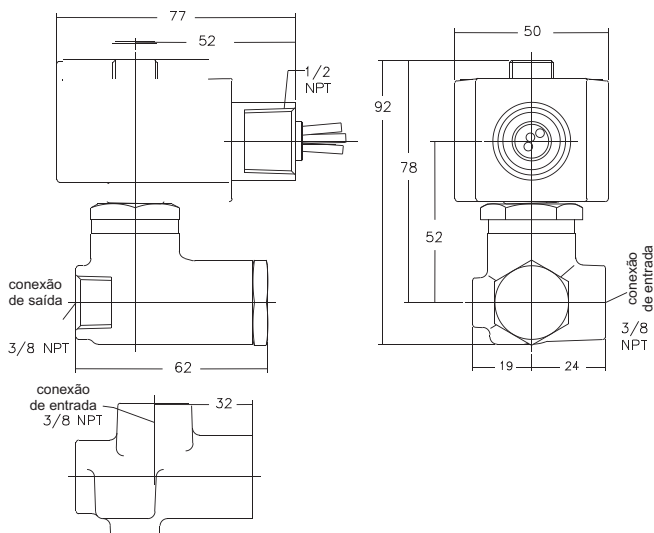
Construção 13



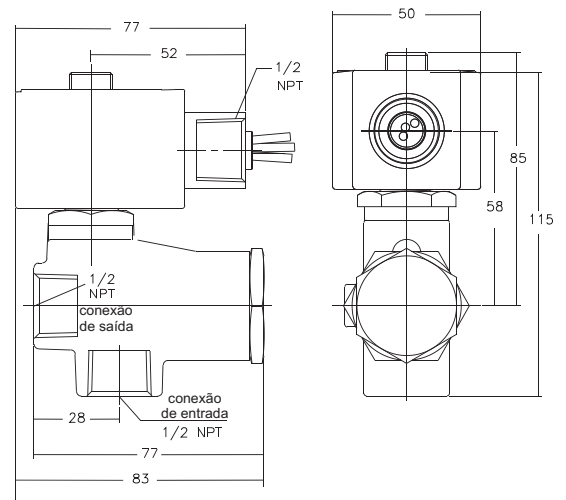
Vista inferior
 Detalhes do suporte de fixação
 Opcional (Sufixo MB)



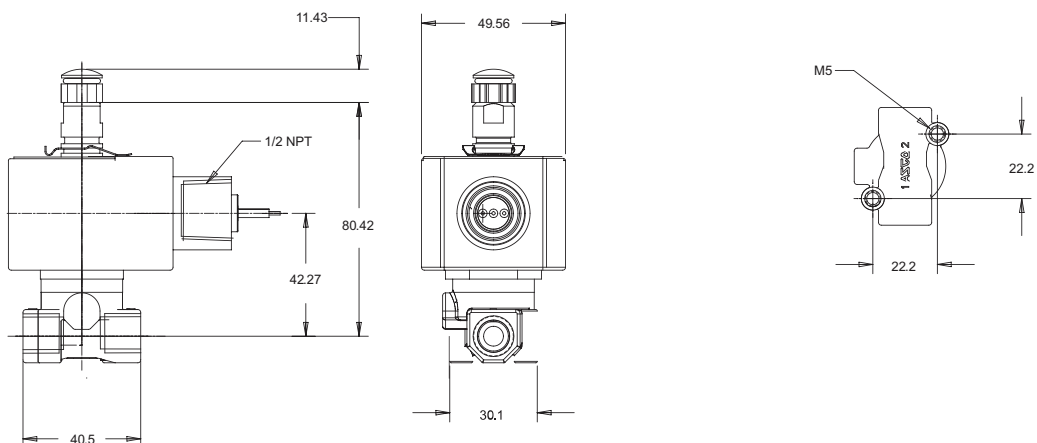
Construção 14



Construção 15



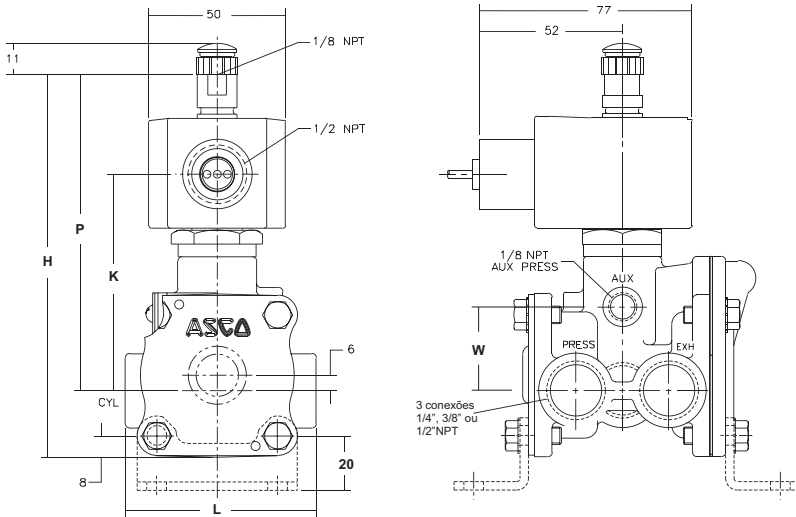
Construções 16



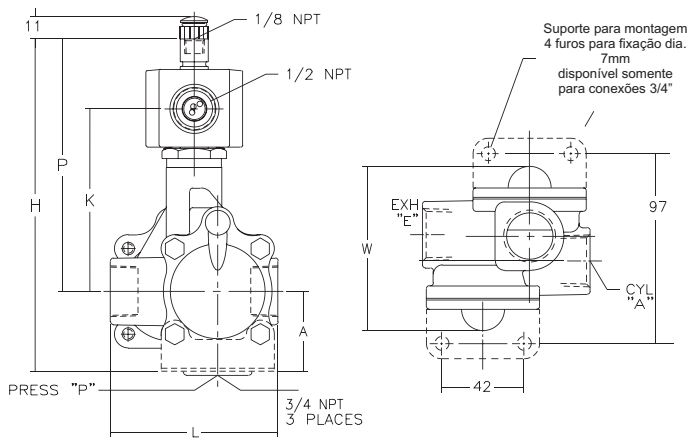
DIMENSÕES em “mm” para válvulas montadas com bobinas prefixo “EF/EV”.

*Pequenas variações podem ocorrer para montagem com outras bobinas.

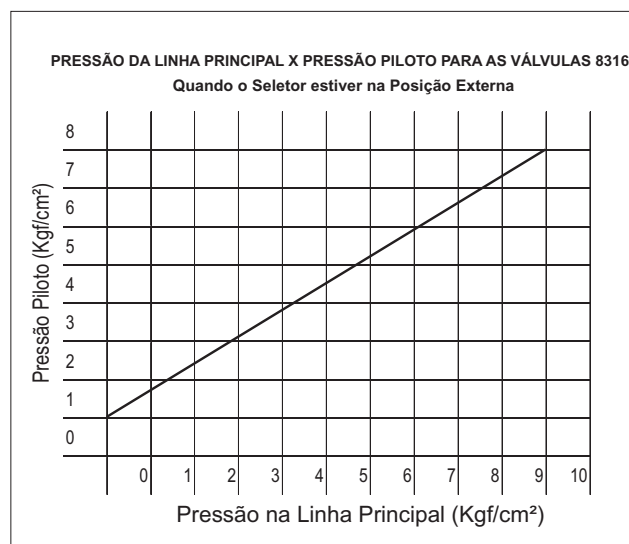
Construção 17



Construção 18



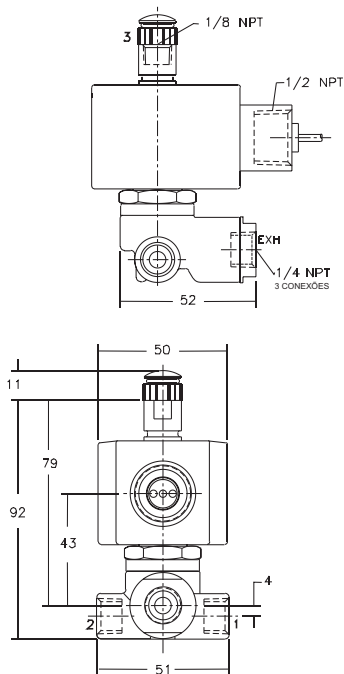
Const Ref.	H	K	L	P	W
17	128	72	52	108	21
17A	138	78	69	114	30
18	172	93	86	84	129
18A	188	100	113	135	136



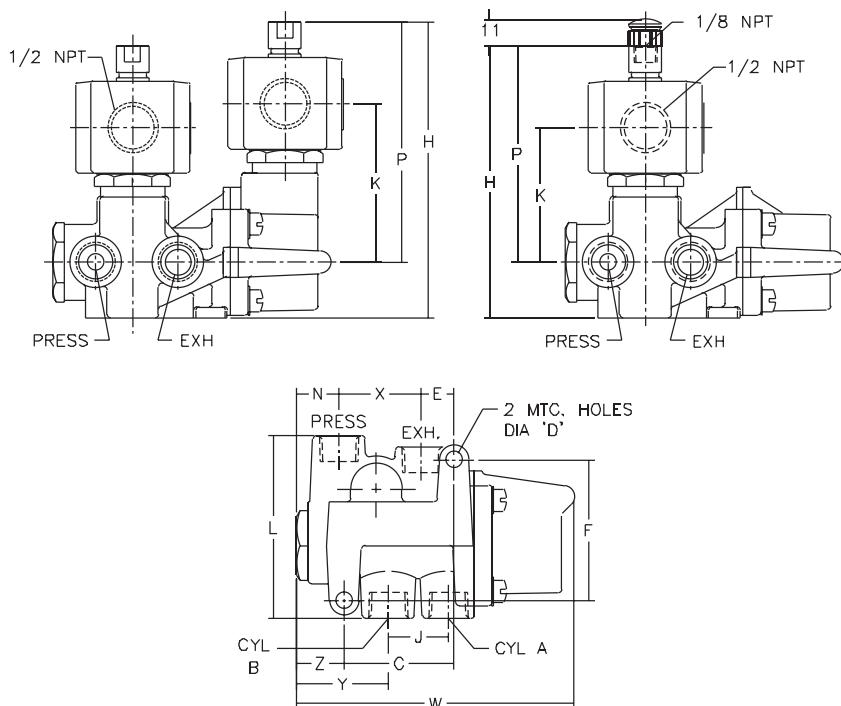
DIMENSÕES em “mm” para válvulas montadas com bobinas prefixo “EF/EV”.

*Pequenas variações podem ocorrer para montagem com outras bobinas.

Construção 19



Construções 20 a 24



Const Ref.	Dia "D"	E	F	G	H	J	K	L	N	P	W	X	Y	Z	Conexão
	7	14	61	48	119	26	58	79	18	95	121	36	40	21	3/8"
20A	9	16	79	67	118	38	70	81	21	90	154	48	49	21	1/2"
21	9	35	97	99	138	53	54	116	40	99	210	54	67	30	1/2"
22	7	14	61	48	129	26	69	79	18	105	122	36	40	21	3/8"
23	9	16	79	67	134	38	63	81	21	106	154	48	49	21	1"
24	9	35	97	99	155	53	81	116	40	117	210	54	67	30	1"

Kit Reparo*

Código Base (Latão)	Geração	Kit de Reparo	Geração	Kit de Reparo	Código Base (Aço Inox)	Geração	Kit de Reparo	Geração	Kit de Reparo
8262*320	A/G	FV - 318118	H	-	8262*386	A/G	FV - 318118	H	-
8223*323	A/G	FV - 318119	H	-	-	A/G	-	H	-
8223*303	A/G	FV - 318120	H	-	8223*310	A/G	FV - 318120	H	-
8314*300	A/G	FV - 316816	H	FV - 325071	8314*301	A/G	FV - 316816	H	FV - 325071
8316*301/302	A/G	FV - 316982	H	FV - 325074	8316*381V/382V	A/G	FV - 316982V	H	FV - 325074V
8316*303/304	A/G	FV - 316966	H	FV - 325110	8316*384V	A/G	FV - 318399V	H	FV - 325112V
8316*374	A/H	FV - 323082	J	FV - 325122	-	A/H	-	J	-
8316*334	A/G	FV - 316850	H	FV - 325123	-	A/G	-	H	-
8317*307	A/G	FV - 316839	H	FV - 325074	8317*308	A/G	FV - 316845	H	FV - 325109
Código Base Simples Solenoide	Geração	Kit de Reparo	Geração	Kit de Reparo	Código Base Duplo Solenoide	Geração	Kit de Reparo	Geração	Kit de Reparo
8344*370	A/G	FV - 316841	H	FV - 325073	8344*344	A/G	FV - 316843	H	FV - 325144
8344*372/374	A/G	FV - 316842	H	FV - 325115	8344*380	A/G	FV - 316846	H	-
8344*376/378	A/G	FV - 316848	H	FV - 325116	8344*354	A/G	FV - 316851	H	-