

APRESENTAÇÃO

- Ampla gama de produtos para vácuo baixo, médio e alto;
- Válvulas para alto vácuo testadas no espectrômetro de massa;
- Materiais especiais e procedimentos de manuseio são utilizados nas versões de alto vácuo para evitar contaminação molecular;
- Mínima pressão diferencial igual a zero;
- Normalmente Fechada(NF): aberta quando energizada;
- Normalmente Aberta (NA): fechada quando energizada.

INFORMAÇÕES GERAIS

Pressão diferencial 1 bar absoluto [1 bar =100 kPa]
 Tempo de resposta 5 -120 ms

Fluido	Temperatura	Vedações (#)
ar, gases neutros	-20° C a 85° C -20° C a 90° C	Borracha Nitrílica (NBR) Elastômero Fluorado (FPM)



MATERIAIS EM CONTATO COM FLUIDO

(#) Verificar a compatibilidade dos materiais abaixo em contato com o fluido

Corpo	Latão	Alumínio
Base-Solenoide	Aço Inox 305	Aço Inox 305
Núcleo móvel / fixo	Aço Inox 430F	Aço Inox 430F
Mola	Aço Inox 302	Aço Inox 302
Assento	Latão	Alumínio
Vedação externa	NBR / FPM	NBR / FPM
Disco de vedação	NBR / FPM	NBR / FPM
Anel de defasagem	Cobre	Cobre

CARACTERÍSTICAS ELÉTRICAS

Tensão standart: C.C.(=): 12V - 24V
 C.A.(~): 24V/ 60Hz – 120V/ 60Hz – 240V / 60Hz
 outras tensões sob encomenda (consulte a ASCO)

Classe de Isolamento Standart	Tamanho da Bobina	Potência Nominal / Consumo				Bobina Sobressalente		
		C.C.		C.A.		Prefixo SC*		
		Watts	Watts	VA Sustentação	VA Arranque	C.C.	C.A.	
F	M-6	9,7	6	15,6	34	400325-142	400325-125	400325-128
F	M-XX	11,2	10,5	23	55	400425-142	400425-125	400425-128
F	M-XX	-	16,7	35	78	-	400425-225	400425-228
F	M-12	16,8	15,4	33,6	110	400625-142	400525-125	400525-128

* Para outros tipos de bobinas consultar a página 05.

Função NF

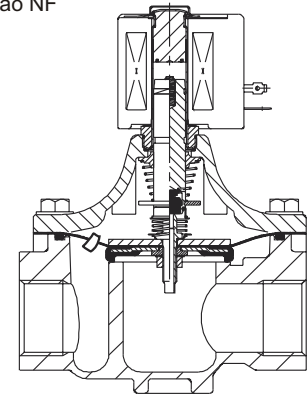


TABELA 1

Vácuo		
Condição	Faixa de Pressão mmHg (mbar)	Sufixo
Baixo	760 a 25 (10 ³ a 33,3)	-
Médio	25 a 10 ⁻³ (33,3 a 1,33x10 ⁻³)	VM
Alto	10 ⁻³ a 10 ⁻⁶ (1,33x10 ⁻³ a 1,33x10 ⁻⁶)	VH

TABELA DE ESPECIFICAÇÃO

Conexão NPT	Ofício (mm)	KV	Mínima pressão de vácuo absoluta mmHg (mbar)	Máxima Temperatura do Fluido °C		Prefixos				Número Básico de Catálogo				Potência da Bobina (watts)	
				C.A.	C.C.	Áreas Classificadas			IP-65	Normalmente Fechada NF	Construção	Normalmente Aberta NA	Construção	C.A.	C.C.
						① Ex dm	Ex e mb	Ex d							
Corpo em Latão															
1/4"	7,1	0,8	Ver tabela 1	120	65	•	-	•	•	8262C090	1	-	-	6	9,7
3/8"	9,5	1,5		82	65	•	•	•	•	8030B013 ④	2	-	-	10,5	11,2
3/8"	16	2,6		82	65	•	•	•	•	-	-	8210C033	4A	10,5	11,2
1/2"	11	2,4		93	82	•	-	•	•	8030A017 ⑤	2A	-	-	15,4	16,8
1/2"	16	3,4		82	65	•	•	•	•	-	-	8210C034	4A	10,5	11,2
3/4"	19	4,3		82	-	•	-	•	•	8030B043	3	-	-	16,7	-
3/4"	19	4,3		82	65	•	•	•	•	8210D095	4	-	-	10,5	11,2
3/4"	19	4,7		82	65	•	•	•	•	-	-	8210C035	4B	10,5	11,2
Corpo em Alumínio															
1"	41	17,4	Ver tabela 1	85	-	-	-	•	•	8215B050 ③	5	8215C053 ③	6	15,4	-
1 1/2"	41	28,0		40	-	-	-	•	•	8215B070 ③	5	8215C073 ③	6	15,4	-
2"	53	47,0		40	-	-	-	•	•	8215B080 ③	5A	8215C083 ③	6A	15,4	-

- ① Para prefixos EF, deverá ser alterado o 5º dígito do código base para "G". Ex.: EF8262G090VM. Sofrem pequenas variações nas potências de até + ou - 10%.
- ② Consultar a Asco para codificação.
- ③ Estas válvulas devem ser instaladas com o solenoide na posição vertical e para cima.
- ④ Em corrente contínua a máxima Operação é 0,24 bar.
- ⑤ Em corrente contínua a máxima Operação é 0,41 bar.

OPÇÕES E ACESSÓRIOS

- Conexão roscada tipo BSP;
- Operador manual: sob avaliação;
- Vedações em CR, utilize o sufixo apropriado;
- Bobinas com classe de isolamento "H";
- Tratamento em Níquel Químico (consultar fábrica);
- Conector plug-in com led e supressor de ruidos (disponível apenas para bobinas "SC");
- Outros.

INSTALAÇÃO

- Instruções de instalação/manutenção incluídas com o produto;
- Vista explodida da válvula mostrando componentes do kit de reparo fornecida sob requisição;

Dimensões, Pesos e Kit de Reparo.

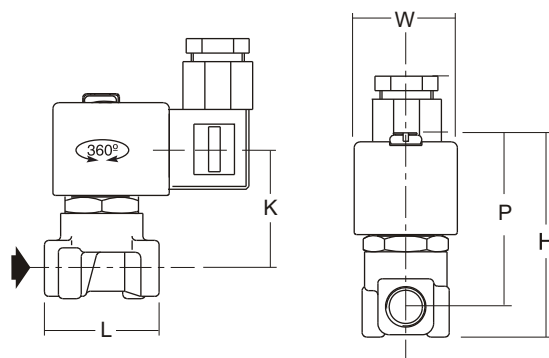
Construção No.	H	K	L	P	W	Kit de Reparo *		Peso Aprox. (kg)
						C.A.	C.C.	
1	75	43	40	65	39	FV-097845	FV-093070	0,4
2	95	-	80	84	45	FV-158562	FV-103017	0,6
2A	108	-	98	94	50	FV-013019	FV-103020	0,8
3	104	62	71	87	58	FV-164662	-	0,9
4	103	66	71	89	58	FV-158929	FV-158930	1,0
4A	108	75	71	98	58	FV-208752	FV-208760	1,0
4B	117	79	71	102	58	FV-208753	FV-208761	1,0
5	171	108	127	141	137	FV-208441	FV-208445	1,8
5A	188	118	155	150	160	FV-208442	FV-208446	2,5
6	172	67	127	90	137	FV-304691	-	2,0
6A	187	72	155	95	160	FV-304692	-	2,5

Observações:

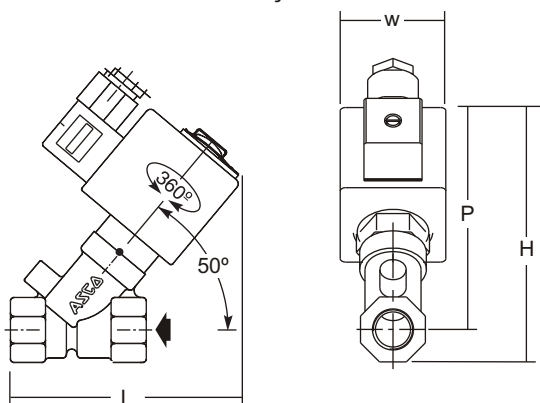
- Dimensões em "mm" para válvulas montadas com bobinas prefixo "SC";
Pequenas variações podem ocorrer para montagem com outras bobinas.

* Kit de reparo para a versão com bobina Ex d, e também para médio / alto vácuo (VM / VH), consultar a Ascoval.

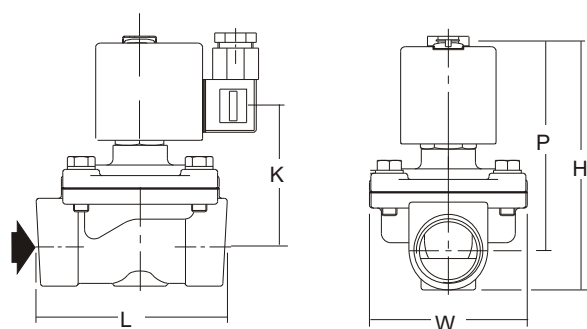
Construção 1



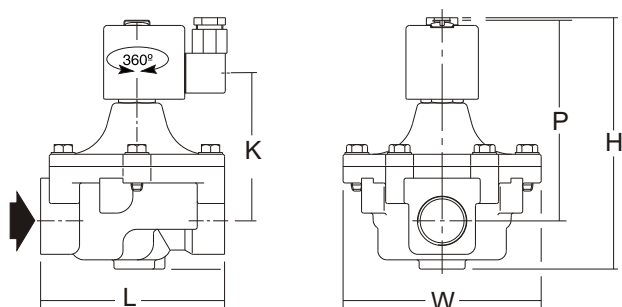
Construção 2



Construção 3 e 4



Construção 5



Construção 6

