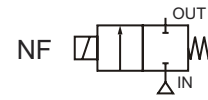




# Válvula Solenoide Criogênica / CO<sub>2</sub> Líquido 1/4" a 1"



2/2  
Série  
Criogenia Co<sub>2</sub> Líq.

## APRESENTAÇÃO

- Esta linha de válvulas de sufixo "LT", são especialmente projetadas para aplicações em fluidos criogênicos, tais como:  
Oxigênio Líquido (-183° C), Argônio Líquido (-186°C) e Nitrogênio Líquido (-196°C).
- Todas as válvulas desta linha, recebem especial atenção quanto à limpeza (isentas de graxas e contaminantes) e verificadas com "luz negra" para detecção de resíduos de hidrocarbonetos.
- Normalmente Fechada(NF): aberta quando energizada;

## INFORMAÇÕES GERAIS

Pressão diferencial Ver "Tabela de Especificação" [1 bar =100 kPa]  
Tempo de resposta 10 - 30 ms (válvulas de 1/4" a 3/8")  
75 - 100 ms (válvulas de 1/2" a 1")

Fluidos (#)	Temperatura	Vedações
Fluidos criogênicos CO <sub>2</sub> Líquido	- 196° C a + 90° C - 60° C a + 60° C	PTFE UR (Uretano)

## MATERIAIS EM CONTATO COM FLUÍDO

	Válvulas Criogênicas	Válvulas de CO <sub>2</sub> Líquido
Corpo	Latão	Latão Niquelado
Base-Solenoide	Aço Inox 305 e 430F	Aço Inox 305 e 430F
Núcleo móvel / fixo	Aço Inox 430F	Aço Inox 430F
Mola	Aço Inox 302	Aço Inox 302
Assento	Latão	Aço Inox 303
Vedação externa	PTFE	PTFE
Disco de Vedação	PTFE reforçado	UR
Anéis do pistão	PTFE grafitado	----
Anel de defasagem	Cobre	Cobre

## CARACTERÍSTICAS ELÉTRICAS

Tensão standart: C.C.(=): 12V – 24V  
C.A.(~): 24V/ 60Hz – 120V/ 60Hz – 240V / 60Hz  
outras tensões sob encomenda (consulte a ASCO)

Classe de Isolamento Standart	Tamanho da Bobina	Potência Nominal / Consumo				Bobina Sobressalente		
		C.C.		C.A.		Prefixo SC *		
		Watts	Watts	VA Sustentação	VA Arranque	C.C.	C.A.	
F	M-6	15,3	13,8	28	37,6	400325-242	400325-225	400325-228
F	M-XX	11,2	11,8	23	55	400425-142	400425-125	400425-128
F	M-XX	-	16,7	35	78	-	400425-225	400425-228
H	M-XX	29,5	16,7	35	78	400426-554	400426-228	400426-228

\* Para outros tipos de bobinas consultar página 05.

## TABELA DE ESPECIFICAÇÃO

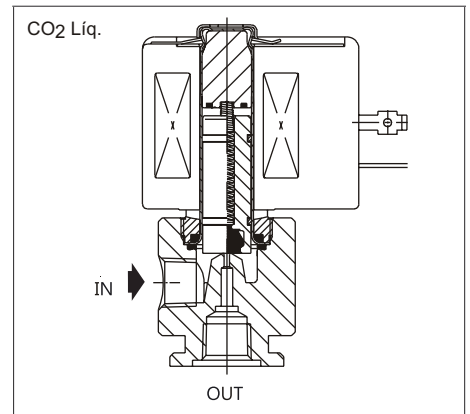
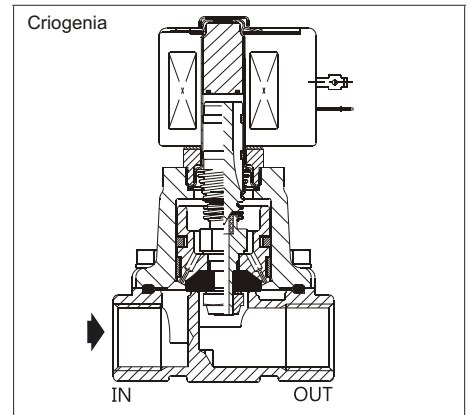
Conexão NPT	Orifício (mm)	KV	Pressão Dif. (Kgf/cm <sup>2</sup> )			Mínima Temperatura do fluido	Prefixos				Número Básico de Catálogo	Construção	Potência da Bobina (Watts) / Classe de Isolamento		
			Mín.	Máxima			Áreas Classificadas			IP-65			Corpo em Latão	C.A.	C.C.
				C.A.	C.C.		C.A. / C.C.	① Ex d m	Ex e mb						
<b>Aplicações Criogênicas, Normalmente Fechada.</b>															
1/4"	5,6	0,48	0	7	2,1	-196	•	③	•	•	8263-205LT	1	16,7 / F	11,2 / F	
	7,1	0,6	0	2,7	1,2	-196	•	③	•	•	8263-209LT	1A	11,8 / F	11,2 / F	
3/8"	5,6	0,48	0	7	2,1	-196	•	③	•	•	8263B206LT	1	16,7 / F	11,2 / F	
	7,1	0,6	0	2,7	1,2	-196	•	③	•	•	8263A210LT	1A	11,8 / F	11,2 / F	
1/2"	16	3,2	0	6,3	3,5	-196	•	-	•	•	8222E002LT	2	16,7 / H	29,5 / H	
3/4"	19	5,1	0	6,3	3,5	-196	•	-	•	•	8222F003LT	2	16,7 / H	29,5 / H	
1"	25	11,6	0,34	14	7	-196	•	-	•	•	8210C078LT	3	16,7 / H	29,5 / H	
<b>Aplicações com CO<sub>2</sub> Líquido, Normalmente Fechada.</b>															
1/8"	1,2	0,05	0	69	69	-60	•	-	•	•	8264D009 ④	4	13,8 / F	15,3 / F	
	2,4	0,17	0	21	21	-60	•	-	•	•	8264D010 ④	4	13,8 / F	15,3 / F	

① Para prefixos EF/EV, deverá ser alterado o 5º dígito do código base para "G". Ex.: EF8210G002. Sofrem pequenas variações nas potências de até + ou - 10%.

② Consulte a Asco para codificação.

③ Disponível somente em Corrente Contínua (C.C.).

④ Para injeção Direta ou Remota com o dispositivo de Fixação e Guarnição.



### OPÇÕES E ACESSÓRIOS

- Conexão roscada tipo BSP;
- Outros (consultar fábrica).

### INSTALAÇÃO

- Instruções de instalação/manutenção incluídas com o produto;
- Vista explodida da válvula mostrando componentes do kit de reparo fornecida sob requisição;

### Dimensões, Pesos e Kit de Reparo.

Construção No.	H	K	L	P	W	Kit de Reparo *		Peso Aprox. (kg)
						C.A.	C.C.	
1	83	43	48	68	45	FV-182785	FV-200541	0,7
1A	83	43	48	68	45	FV-182786	FV-200993	0,7
2	119	80	70	104	59	FV-164230	FV-164230	1,2
3	125	82	73	108	58	FV-304065	FV-306399	1,3
4	72	32	38	55	38	FV-098650	FV-099893	2,8

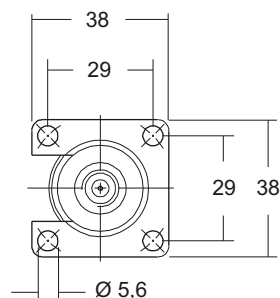
#### Observações:

- Dimensões em "mm" para válvulas montadas com bobinas prefixo "SC".

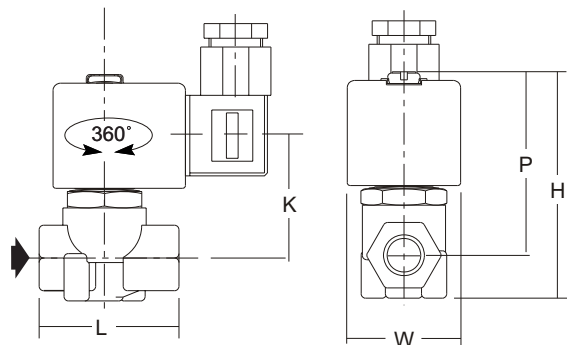
Pequenas variações podem ocorrer para montagem com outras bobinas.

\* Kit de reparo para a versão com bobina Ex d, consultar a Ascoval.

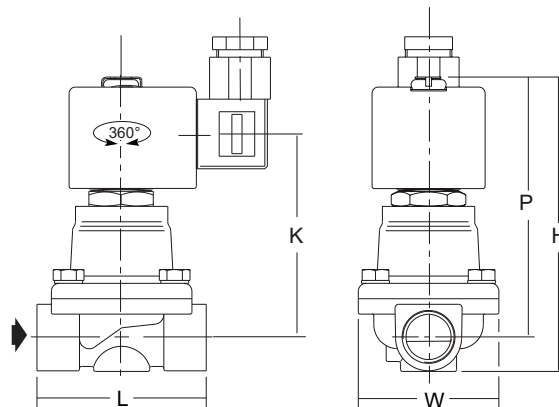
Detalhe do Suporte de Fixação



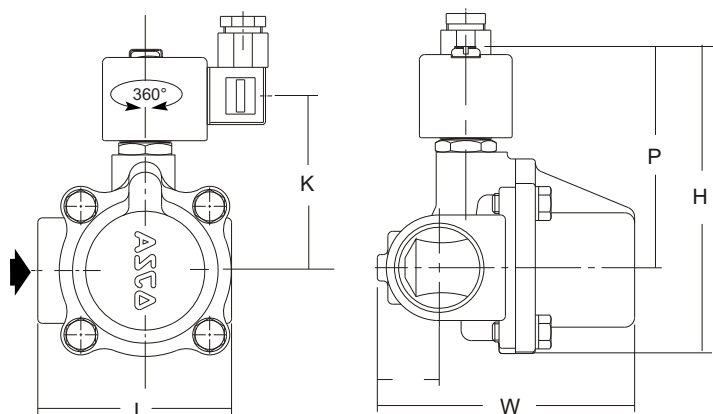
Construção 1



Construção 2



Construção 3



Construção 4

