

FIG. H94 - VÁLVULA PARA HIDRANTE

Valve for fire hydrant

Válvula para hidrante

Produto certificado ABNT
Conforme NBR 16021

Certified product ABNT
in accordance with NBR 16021

Producto certificado ABNT
de acuerdo NBR 16021

| MEDIDAS sizes medidas | | DIMENSÕES dimensions dimensiones | | | |
|-----------------------------|------|--|----------------|---------------|----|
| NPS* | DN** | A | B (Fechado) | B (Aberto) | ØC |
| 2 1/2" | 65 | 112 | 181 | 207 | 93 |

* NPS = Tamanho nominal da tubulação
Nominal pipe size
Tamaño nominal de la tubería

** DN = Diâmetro nominal
Nominal diameter
Diámetro nominal

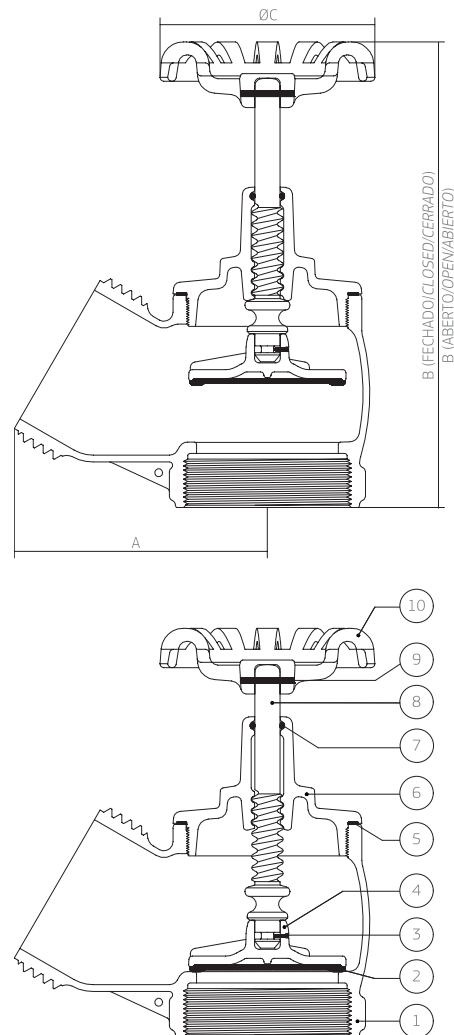
| CONDIÇÕES DE TRABALHO working conditions condiciones de trabajo | | |
|---|----------------------|---------------------------------------|
| ÁGUA ATÉ 60°C water to 60 °C agua hasta 60 °C | 232 PSI (1,6 MPa) | SEM CHOQUE non shock sin choque |

| POS. | DENOMINAÇÃO designation designación | MATERIAL material materiales | ABNT | ASTM |
|------|---|--|--------------------|-----------------|
| 01 | Corpo body cuerpo | Bronze bronze bronce | NBR6314/ C83600 | B-62/ C83600 |
| 02 | Disco vulcanizado disc disco | Borracha nitrílica nitrile rubber caucho nitrílico | - | - |
| 03 | Anel de travamento locking ring anillo de bloqueo | Aço inox stainless steel acero inox | NBR5601/ 302 | A-313/ 302 |
| 04 | Porta disco disc holder porta disco | Bronze bronze bronce | NBR6314/ C83600 | B-62/ C83600 |
| 05 | Junta gasket guarnición | PTFE | - | - |
| 06 | Tampa bonnet bonete | Bronze bronze bronce | 6314 C83600 | B-62 C83600 |
| 07 | Anel o'ring o'ring anillo o'ring | Borracha nitrílica nitrile rubber caucho nitrílico | SAE AS 568-A | - |
| 08 | Haste stem vástago | Latão brass latón | NBR6941 LIGA 3 | - |
| 09 | Pino elástico elastic pin pemo elastico | Aço inox stainless steel acero inox | NBR5601/ 304 | A-276/ 304 |
| 10 | Volante handwheel volante | Poliamida polyamide poliamida | - | - |



PN 16

DN 65



Construção baseada na norma NBR 16021
Construction in accordance with NBR 16021 standard
Construcción de acuerdo con la norma NBR 16021

Extremidades de entrada de acordo com a norma ISO 7.1 (BSP) ou ANSI B 1.20.1 (NPT) e de saída de acordo com NBR 5667-1 2 1/2" 5 fpp ou NFPA 1963 NH 2 1/2" 7,5 fpp.

Ends according to ISO 7.1 (BSP) or ANSI B 1.21.1 (NPT) and output according to NBR 5667-1 2 1/2" 5 fpp or NFPA 1963 NH 2 1/2" 7,5 fpp.

Extremos según ISO 7.1 (BSP) o ANSI B 1.21.1 (NPT) y salida según NBR 5667-1 2 1/2" 5 fpp y NFPA 1963 NH 2 1/2" 7,5 fpp.

dimensões em milímetros
dimensions in mm
dimensiones en mm