

# LINHA 1552 - VÁLVULA DE ESFERA

Ball valve

Válvula de esfera

MEDIDAS sizes medidas		DIMENSÕES dimensions dimensiones				
NPS*	DN**	A	B	C	øD	
1/2"	15	44	63	86	26	
3/4"	20	54	74	86	33	
1"	25	79	81	86	40	
1 1/4"	32	91	98	133	50	
1 1/2"	40	98	107	133	56	
2"	50	122	127	133	70	
2 1/2"	65	74	163	250	107	
3"	80	86	183	250	128	
4"	100	104	247	300	170	

## CONDIÇÕES DE TRABALHO

working conditions  
condiciones de trabajo

ÁGUA FRIA E AR  
COMPRIMIDO  
water cold and  
compressed air  
agua fría y aire  
comprimido

200 PSI  
(14 BAR)

ÁGUA QUENTE ATÉ  
100 °C  
water hot  
agua caliente

170 PSI  
(12 BAR)



DN 15 → 50

\* NPS = Tamanho nominal da tubulação  
Nominal pipe size  
Tamaño nominal de la tubería

\*\* DN = Diâmetro nominal  
Nominal diameter  
Diámetro nominal

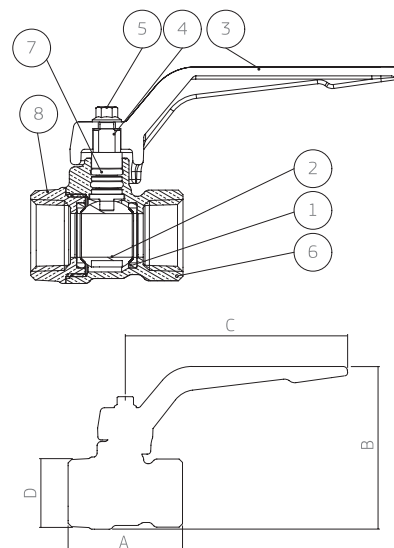
\* NOTE: Não recomendado para gás  
\* NOTE: Not recommended for use with gas  
\* NOTA: No recomendable para gas

\* Válvula de esfera com passagem plena, esfera com revestimento cromado, haste anti-expulsão, alavanca de alumínio e extremidades com rosas BSP ou NPT.

\* Ball valve with full port, chromium plated ball, anti-expulsion stem, aluminium lever handle and BSP or NPT thread ends.

\* Válvula de esfera, con paso total, bola con revestimiento cromado, vástago anti-expulsión, palanca de aluminio y extremos con rosas BSP e NPT.

POS.	DENOMINAÇÃO designation designación	MATERIAL material materiales	ABNT	ASTM
1	Sede ball seat asiento	PTFE	-	-
2	Esfera ball bola	Latão cromado Chrome plated brass Latón cromado	NBR5601/ 304	CF 8 A- -743
3	Alavanca lever palanca	Alumínio aluminum aluminio	NBR6314/ C84400	B584/ C84400
4	Haste stem vástago	Latão brass latón	NBR6188/ C37700	B124/ C37700
5	Parafuso* screw* tornillo*	Aço bicromatizado Dichromated steel Acero bicromatizado	NBR6314/ C84400	B584/ C84400
6	Corpo body cuerpo	Bronze bronze bronce	NBR6314/ C84400	B584/ C84400
7	Anel o'ring o'ring anillo tipo o'ring	Buna "N"	-	-
8	Tampa bonnet bonete	Bronze bronze bronce	NBR6314/ C84400	B584/ C84400



\* Para DN 100 (4") aço inox.  
\* For DN 100 (4") stainless steel.  
\* Para DN 100 (4") acero inox.

Construção baseada na norma NBR 15705  
Construction in accordance with NBR 15705 standard  
Construcción de acuerdo con la norma NBR 15705

Extremidades com rosas BSP e NPT  
Threaded ends BSP and NPT  
Extremos roscados BSP y NPT

dimensões em milímetros  
dimensions in mm  
dimensiones en mm