

FIG. 447 / 448 - VÁLVULA DE RETENÇÃO VERTICAL

Vertical check valve

Válvula de retención vertical

MEDIDAS sizes medidas		DIMENSÕES dimensions dimensiones		CONDIÇÕES DE TRABALHO working conditions condiciones de trabajo		
NPS*	DN**	A	B	VAPOR SATURADO saturated steam vapor saturado	125 PSI (9 BAR)	SEM CHOQUE non shock sin choque
1/2"	15	65.5	30.0	ÁGUA, ÓLEO water, oil agua, aceite	200 PSI (14 BAR)	
3/4"	20	72.5	36.8			
1"	25	81.5	44.5			
1 1/4"	32	99.0	55.0			
1 1/2"	40	107.0	64.0			
2"	50	121.0	81.0			
2 1/2"	65	145.0	101.0			
3"	80	164.0	120.0			
4"	100	202.0	156.0			

* NPS = Tamanho nominal da tubulação
Nominal pipe size
Tamaño nominal de la tubería

** DN = Diâmetro nominal
Nominal diameter
Diámetro nominal

POS.	DENOMINAÇÃO designation designación	MATERIAL material materiales	ABNT	ASTM
01	Corpo body cuerpo	Bronze bronze bronce	NBR6314/ C83600	B62/ C83600
02	Disco Metálico metallic disc disco metalico	Bronze bronze bronce	NBR6314/ C83600	B62/ C83600
03	Mola spring resorte	Aço inox stainless steel acero inox	NBR5601/ 302	A276/ tipo 302
04	Porca do disco disc nut tuerca del disco	Latão brass latón	NBR5023/ 36000	B16/ C36000
05	Anel tipo o'ring o'ring anillo o'ring	Silicone silicone silicona	-	-
06	Porta anel o'ring holder porta anillo	Bronze bronze bronce	NBR6314/ C83600	B62/ C83600

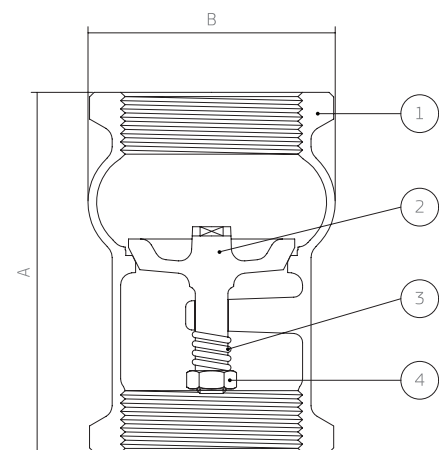


Fig. 447

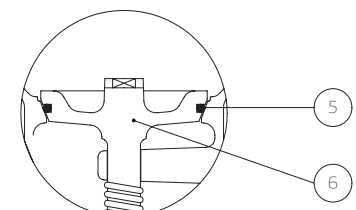


Fig. 448

Com anel de vedação
with sealing ring
con anillo de cierre

Construção baseada na norma NBR 15055
Construction in accordance with NBR 15055 standard
Construcción de acuerdo con la norma NBR 15055

Extremidades de acordo com a norma ISO 7.1 (BSP) ou ANSI B 1.20.1 (NPT)
Ends according to ISO (BSP) or ANSI B 1.20.1 (NPT) standard
Extremos según la norma ISO 7.1 (BSP) o ANSI B 1.20.1 (NPT)

dimensões em milímetros
dimensions in mm
dimensiones en mm