

FIG. 614 - VÁLVULA DE PEDAL

Pedal valve

Válvula accionada por pedalera



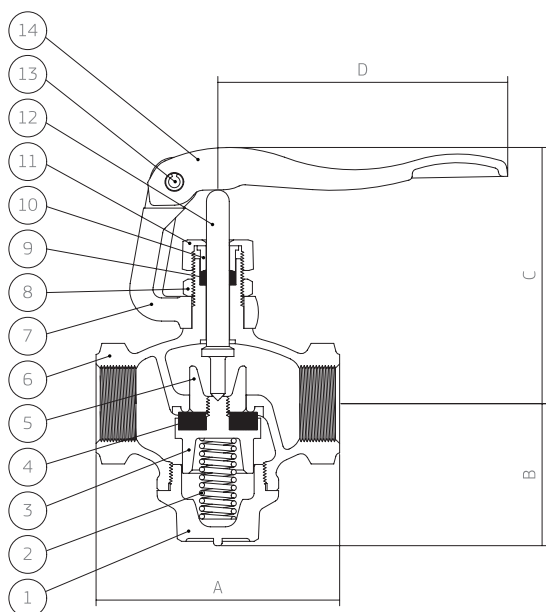
PN 16

DN 15 → 25

MEDIDAS sizes medidas		DIMENSÕES dimensions dimensiones				CONDIÇÕES DE TRABALHO working conditions condiciones de trabajo	
NPS*	DNA**	A	B	øC	D	VAPOR SATURADO saturated steam vapor saturado	SEM CHOQUE non shock sin choque
1/2"	15	74	42	85	100	125 PSI (9 BAR)	
3/4"	20	84	49	89	100	200 PSI (14 BAR)	
1"	25	95	53	105	141		

* NPS = Tamanho nominal da tubulação
Nominal pipe size
Tamaño nominal de la tubería

** DN = Diâmetro nominal
Nominal diameter
Diámetro nominal



POS.	DENOMINAÇÃO designation designación	MATERIAL material materiales	ABNT	ASTM
1	Tampa Bonnet Boneto	Bronze bronze bronce	NBR6314/ C83600	B-62/ C83600
2	Mola spring resorte	Aço inox stainless steel acero inox	NBR5601/ 304	A276/304
3	Porta disco disc holder porta disco	Bronze bronze bronce	NBR6314/ C83600	B-62/ C83600
4	Disco disc disco	PTFE	-	-
5	Guia guide guía	Bronze bronze bronce	NBR6314/ C83600	B-62/ C83600
6	Corpo body cuerpo	Bronze bronze bronce	NBR6314/ C83600	B-62/ C83600
7	Cavalete flip chart rotafolio	Bronze bronze bronce	NBR6314/ C83600	B-62/ C83600
8	Porca nut tuerca	Latão brass latón	NBR5023/ C36000	B16/ C36000
9	Gaxeta packing empaqué	PTFE	-	-
10	Preme gaxeta packing gland presa empaqué	Latão brass latón	NBR6188/ C37700	B124/ C37700
11	Porca gaxeta packing gland tuerca presa empaqué	Bronze bronze bronce	NBR6314/ C83600	B-62/ C83600
12	Haste stem vástago	Latão brass latón	NBR6188/ C37700	B124/ C37700
13	Pino elástico elastic pin pemo elastico	Aço stainless acero	-	-
14	Alavanca hanger palanca	Bronze bronze bronce	NBR6314/ C83600	B-62/ C83600

Construção baseada na norma NBR 15055
Construction in accordance with NBR 15055
Construcción de acuerdo con NBR 15055

Extremidades de acordo com a norma ISO 7.1 (BSP) ou ANSI B 1.20.1 (NPT)
Ends according to ISO 7.1 (BSP) or ANSI B 1.20.1 standard (NPT)
Extremos según ISO 7,1 (BSP) o ANSI B 1.20.1 estándar (NPT)

dimensões em milímetros
dimensions in mm
dimensiones en mm