

FIG. 013/014/015 - VÁLVULA GLOBO

Globe valve
Válvula globo



PN 20 DN 15 → 100

MEDIDAS sizes medidas		DIMENSÕES dimensions dimensiones					CONDIÇÕES DE TRABALHO working conditions condiciones de trabajo	
NPS*	DN**	A	B	C	D	E	VAPOR SATURADO saturated steam vapor saturado	SEM CHOQUE non shock sin choque
1/2"	15	79	125	60	89.5	8.5	150 PSI (10 BAR)	
3/4"	20	90	140	70	98.5	9.5	225 PSI (15 BAR)	
1"	25	104	156	83	108.5	10.5		
1 1/4"	32	115	175	93	118.0	11.0	ÁGUA, ÓLEO water, oil agua, aceite	
1 1/2"	40	130	185	102	127.5	11.5		
2"	50	159	216	122	153.0	13.5		
2 1/2"	65	180	252	142	178.5	14.5		
3"	80	199	286	167	191.5	16.5		
4"	100	285	368	230	229.5	18.0		

* NPS = Tamanho nominal da tubulação
Nominal pipe size
Tamaño nominal de la tubería
** DN = Diâmetro nominal
Nominal diameter
Diámetro nominal

POS.	DENOMINAÇÃO designation designación	MATERIAL material materiales	ABNT	ASTM
01	Corpo body cuerpo	Bronze bronze bronce	6314/ C83600	B-62 alloy C836
02	Disco Metálico metallic disc disco metalico	Bronze bronze bronce	6314/ C83600	B-62 alloy C836
03	Arruela de presa disc holder nut tuerca del disco	Latão brass latón	6188/ C37700	B-124 alloy C377
04	Tampa bonnet bonete	Bronze bronze bronce	6314/ C83600	B-62 alloy C836
05	Gaxeta packing empaqué	PTFE	-	-
06	Preme gaxeta packing gland prensa empaqué	Latão brass latón	6188/ C37700	B-124 alloy C377
07	Porca gaxeta packing nut tuerca prensa empaqué	Bronze bronze bronce	6314/ C83600	B-62 alloy C836
08	Haste stem vástago	Latão brass latón	6188/ C37700	B-124 alloy C377
09	Volante handwheel volante	Poliâmida polyamide poliamida	-	-
10	Arruela de identificação identification plate roldana de indentificación	Alumínio aluminum aluminio	-	-
11	Porca do volante handwheel nut tuerca del volante	Aço inox stainless steel acero inox	5601/ 304	A-276 type 304
12	Porca do disco (A) disc nut tuerca del disco	Latão brass latón	5023	B-16 alloy C360
13	Disco renovável renewable disc disco renovable	PTFE	-	-
14	Porca disco disc nut tuerca del disco	Bronze bronze bronce	6314/ C83600	B-62 alloy C836
15	Sede postica seat ring asiento renovable	Aço inox stainless steel acero inox	5601/ 410	A-276 type 410
16	Disco "plug" plug disc disco "plug"	Aço inox stainless steel acero inox	5601/ 410	A-276 type 410

- (A) Nas válvulas de DN 50 (2") até DN 100 (4") a porca do disco e de bronze é provida de guias.
On valves sizes from DN 50 to DN 100, the disc nut is provided of guide.
En las válvulas DN 50 hasta DN 100, la tuerca del disco es provida de guía.
- (B) Nas válvulas de DN 40 (1 1/2") até DN 100 (4") o volante é de alumínio.
On valve sizes from DN 50 to DN 100, the hand wheel is aluminium.
En las válvulas desde DN 50 hasta DN 100 el volante es de aluminio.
- (C) Na medida DN 100 (4") a tampa é aparafusada ao corpo.
For DN 100 size, the bonnet is bolted on the body.
En la medida DN 100 el bonete es atornillado al cuerpo.

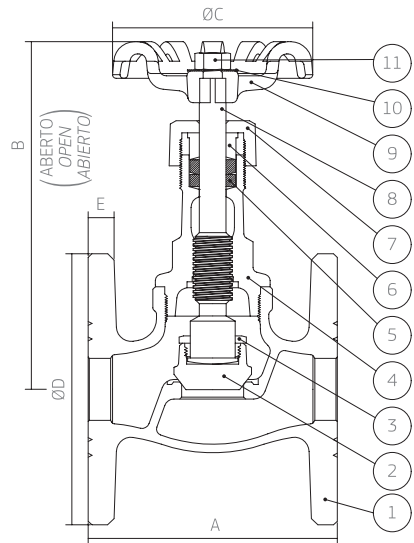


Fig. 013
Disco metálico
metallic disc
disco metalico

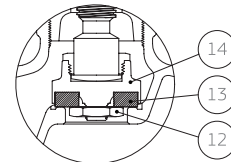


FIG. 014
Disco renovável
renewable disc
disco renovable

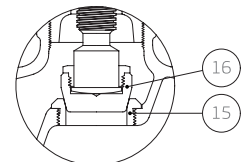


FIG. 015
Disco e sede de aço inox
disc and seat of stainless steel
disco y asiento de acero inox

Construção baseada na norma NBR 15055
Construction in accordance with NBR 15055 standard
Construcción de acuerdo con la norma NBR 15055

Flanges de acordo com ANSI B16-24
Flanges in accordance with ANSI B16-24
Bridas según ANSI B16-24

dimensões em milímetros
dimensions in mm
dimensiones en mm