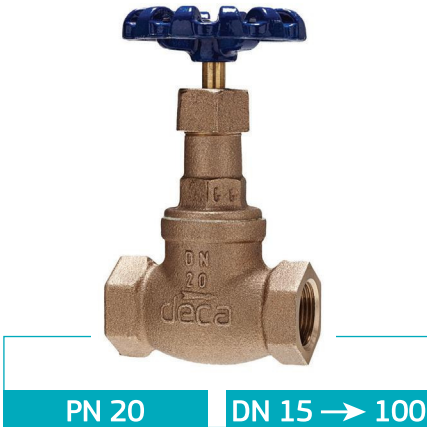


# FIG. 001/004/005 - VÁLVULA GLOBO

Globe valve  
Válvula globo



PN 20 | DN 15 → 100

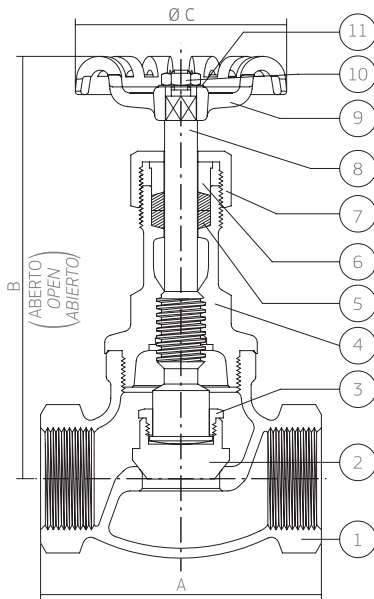


FIG. 001  
Disco Metálico  
metallic disc  
disco metálico

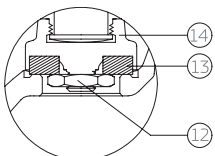


FIG. 004  
Disco Renovável  
renewable disc  
disco renovable

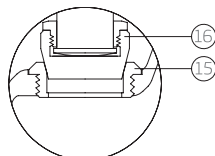


FIG. 005  
Disco e sede de aço inox  
disc and seat of stainless steel  
disco y asiento de acero inox

MEDIDAS sizes medidas		DIMENSÕES dimensions dimensiones		
NPS*	DN**	A	B	øC
1/2"	15	68	120	60
3/4"	20	80	139	70
1	25	92	164	83
1 1/4"	32	105	176	93
1 1/2"	40	119	187	102
2"	50	140	219	122
2 1/2"	65	166	241	142
3"	80	192	269	167
4"	100	254	339	230

CONDIÇÕES DE TRABALHO working conditions condiciones de trabajo		
VAPOR SATURADO saturated steam vapor saturado	150 PSI (10 BAR)	SEM CHOQUE non shock sin choque
ÁGUA, ÓLEO water, oil agua, aceite	300 PSI (20 BAR)	

\* NPS = Tamanho nominal da tubulação  
Nominal pipe size  
Tamaño nominal de la tubería

\*\* DN = Diâmetro nominal  
Nominal diameter  
Diámetro nominal

POS.	DENOMINAÇÃO designation designación	MATERIAL material materiales	ABNT	ASTM
01	Corpo body cuerpo	Bronze bronze bronce	6314 C83600	B-62 alloy C836
02	Disco Metálico metallic disc disco metálico	Bronze bronze bronce	6314 C83600	B-62 alloy C836
03	Arruela de presa disc holder nut tuerca del disco	Latão brass latón	5023	B-16 alloy C360
04	Tampa bonnet bonete	Bronze bronze bronce	6314 C83600	B-62 alloy C836
05	Gaxeta packing empaqué	PTFE	-	-
06	Preme gaxeta packing gland presa empaqué	Latão brass latón	6188 C37700	B-124 alloy C377
07	Porca gaxeta packing nut tuerca prensa empaqué	Bronze bronze bronce	6314 C83600	B-62 alloy C836
08	Haste stem vástago	Latão brass latón	6188 C37700	B-124 alloy C377
09	Volante handwheel volante	1 1/2" a 4" Alumínio aluminum aluminio	B-85 5 12 A	-
		1/2" a 1 1/4" Poliâmida polyamide poliamida	-	-
10	Porca do volante handwheel nut tuerca del volante	Aço inox stainless steel acero inox	5601 304	A-276 type 304
11	Arruela de identificação identification plate roldana de indentificación	Alumínio aluminum aluminio	-	-
12	Porca do disco disc nut tuerca del disco	1/2" a 1 1/2" Latão brass latón	5023	B-16 alloy C360
		2" a 4" Bronze bronze bronce	6314 C83600	B-62 alloy C836
13	Disco renovável renewable disc disco renovable	PTFE	-	-
14	Porta disco disc holder porta disco	Bronze bronze bronce	6314 C83600	B-62 alloy C836
15	Sede postica seat ring asiento renovable	Aço inox stainless steel acero inox	5601-410	A-276 type 410
16	Disco "plug" plug disc disco "plug"	Aço inox stainless steel acero inox	5601-410	A-276 type 410

Construção baseada na norma NBR 15055  
Construction in accordance with NBR 15055 standard  
Construcción de acuerdo con la norma NBR 15055

Extremidades de acordo com a norma ISO 7.1 (BSP) ou ANSI B 1.20.1 (NPT)  
Ends according to ISO (BSP) or ANSI B 1.20.1 (NPT) standard  
Extremos según la norma ISO 7.1 (BSP) o ANSI B 1.20.1 (NPT)

dimensões em milímetros  
dimensions in mm  
dimensiones en mm

Na medida DN 100 (4") a tampa é aparafusada ao corpo.  
For DN 100 (4") size the bonnet is bolted on the body.  
En la medida DN 100 (4") el bonete es atomillado al cuerpo.