

FIG. 101/104 - VÁLVULA GLOBO

Globe valve
Valvula globo



MEDIDAS sizes medidas		DIMENSÕES dimensions dimensiones			
NPS*	DN**	A	B	øC	
1/2"	15	53	86	60	
3/4"	20	66	97	70	
1	25	77	119	70	
1 1/4"	32	87	135	83	
1 1/2"	40	98	152	93	
2"	50	120	169	102	
2 1/2"	65	148	202	122	
3"	80	178	216	142	

CONDIÇÕES DE TRABALHO working conditions condiciones de trabajo		
VAPOR SATURADO saturated steam vapor saturado	125 PSI (9 BAR)	SEM CHOQUE non shock sin choque
ÁGUA, ÓLEO water, oil agua, aceite	200 PSI (14 BAR)	

* NPS = Tamanho nominal da tubulação
Nominal pipe size
Tamaño nominal de la tubería

** DN = Diâmetro nominal
Nominal diameter
Diámetro nominal

Medidas de 2 1/2" e 3" apenas fig. 104
Size 2 1/2" and 3" just fig. 104
medidas 2 1/2" y 3" solamente fig. 104

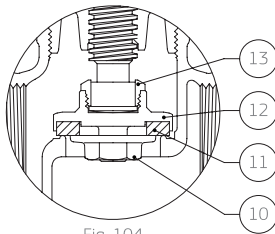


Fig. 104
Disco renovável
Renewable disc
Disco renovable

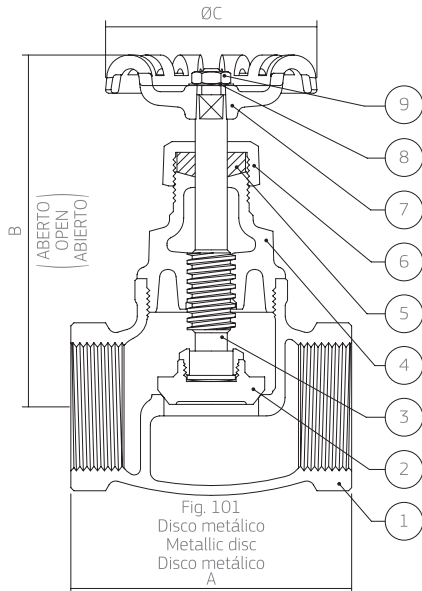


Fig. 101
Disco metálico
Metallic disc
Disco metálico

POS.	DENOMINAÇÃO designation designación	MATERIAL material materiales	ABNT	ASTM	
01	Corpo body cuerpo	Bronze bronce bronce	6314 C83600	B-62 alloy C836	
02	Disco Metálico metallic disc disco metalico	Bronze bronce bronce	6314 C83600	B-62 alloy C836	
03	Haste stem vástago	Latão brass latón	6188 C37700	B-124 alloy C377	
04	Tampa bonnet bonete	Bronze bronce bronce	6314 C83600	B-62 alloy C836	
05	Gaxeta packing empaqué	PTFE	-	-	
06	Porca gaxeta packing nut tuerca prensa empaqué	Bronze bronce bronce	6314 C83600	B-62 alloy C836	
07	Volante handwheel volante	Fig. 101/104 1/2" a 1 1/2"	Poliâmida polyamide poliamida	-	
		Fig. 101 2" Fig. 104 2" a 3"	Alumínio aluminum aluminio	B-85 S 12 A	
08	Arruela de identificação identification plate rolana de indentificación	Alumínio aluminum aluminio	-	-	
09	Porca do volante handwheel nut tuerca del volante	Aço inox stainless steel acero inox	56601 304	A276 alloy C304	
10	Porca do disco disc nut tuerca del disco	1/2" a 1 1/4"	Latão brass latón	5023	B-16 alloy C360
		1 1/2" a 3"	Bronze bronce bronce	6314 C83600	B-62 alloy C836
11	Disco disc disco	PTFE	-	-	
12	Porta disco disc holder porta disco	Bronze bronce bronce	6314 C83600	B-62 alloy C836	
13	Arruela de presa disc holder nut tuerca del disco	Latão brass latón	5023	B-16 alloy C360	

Construção baseada na norma NBR 15055
Construction in accordance with NBR 15055 standard
Construcción de acuerdo con la norma NBR 15055

Extremidades de acordo com a norma ISO 7.1 (BSP) ou ANSI B 1.20.1 (NPT)
Ends according to ISO (BSP) or ANSI B 1.20.1 (NPT) standard
Extremos según la norma ISO 7.1 (BSP) o ANSI B 1.20.1 (NPT)

dimensões em milímetros
dimensions in mm
dimensiones en mm