

# FIG. 060 - VÁLVULA GAVETA HASTE NÃO-ASCENDENTE

Gate valves non-rising stem

Válvula de compuerta con vástago no ascendente



PN 20

DN 15 → 100

| MEDIDAS<br>sizes<br>medidas |      | DIMENSÕES<br>dimensions<br>dimensiones |     |     |
|-----------------------------|------|--|-----|-----|
| NPS*                        | DN** | A                                      | B   | øC  |
| 1/2"                        | 15   | 57                                     | 91  | 50  |
| 3/4"                        | 20   | 61                                     | 97  | 60  |
| 1                           | 25   | 66                                     | 120 | 70  |
| 1 1/4"                      | 32   | 70                                     | 128 | 70  |
| 1 1/2"                      | 40   | 75                                     | 141 | 83  |
| 2"                          | 50   | 83                                     | 175 | 93  |
| 2 1/2"                      | 65   | 92                                     | 197 | 122 |
| 3"                          | 80   | 106                                    | 219 | 132 |
| 4"                          | 100  | 124                                    | 286 | 167 |

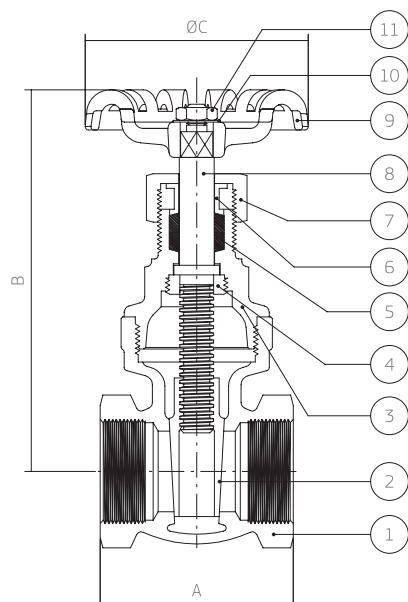
### CONDIÇÕES DE TRABALHO

working conditions  
condiciones de trabajo

|   |                     |                                       |
|---|---------------------|---------------------------------------|
| VAPOR SATURADO<br>saturated steam<br>vapor saturado | 150 PSI<br>(10 BAR) | SEM CHOQUE<br>non shock<br>sin choque |
| ÁGUA, ÓLEO<br>water, oil<br>agua, aceite            | 300 PSI<br>(20 BAR) |                                       |

\* NPS = Tamanho nominal da tubulação  
Nominal pipe size  
Tamaño nominal de la tubería

\*\* DN = Diâmetro nominal  
Nominal diameter  
Diámetro nominal



| POS. | DENOMINAÇÃO<br>designation<br>designación                                      | MATERIAL<br>material<br>materiales        | ABNT                                | ASTM              |
|------|--|---|-------------------------------------|-------------------|
| 01   | Corpo<br>body<br>cuerpo  | Bronze<br>bronze<br>bronce                | 6314/<br>C83600                     | B-62/<br>C83600   |
| 02   | Cunha sólida<br>solid wedge<br>cuña sólida                                     | Bronze<br>bronze<br>bronce                | 6314/<br>C83600                     | B-62/<br>C83600   |
| 03   | Tampa<br>bonnet<br>bonete  | Bronze<br>bronze<br>bronce                | 6314/<br>C83600                     | B-62/<br>C83600   |
| 04   | Arruela de trava<br>locking washer<br>arandela de seguridad                    | Latão<br>brass<br>latón                   | 6188/<br>C37700                     | B-124/<br>C37700  |
| 05   | Gaxeta<br>packing<br>empaqué   | PTFE                                      | -                                   | -                 |
| 06   | Preme gaxeta<br>packing gland<br>prensa empaqué                                | Latão<br>brass<br>latón                   | 6188/<br>C37700                     | B-124/<br>C37700  |
| 07   | Porca gaxeta<br>packing nut<br>tuerca prensa empaqué                           | Bronze<br>bronze<br>bronce                | 6314/<br>C83600                     | B-62/<br>C83600   |
| 08   | Haste<br>stem<br>vástago   | Latão<br>brass<br>latón                   | 6188<br>C37700                      | B-124/<br>C37700  |
| 09   | Volante<br>handwheel<br>volante  | 1/2" a 2"                                 | Poliamida<br>polyamide<br>poliamida | -                 |
|      |  | 2 1/2" a 4"                               | Alumínio<br>aluminum<br>aluminio    | B-85<br>S<br>12 A |
| 10   | Arruela de identificação<br>identification plate<br>roldana de indentificación | Alumínio<br>aluminum<br>aluminio          | -                                   | -                 |
| 11   | Porca do volante<br>handwheel nut<br>tuerca del volante                        | Aço inox<br>stainless steel<br>acero inox | 5601/<br>304                        | A-276/<br>304     |

Construção baseada na norma NBR 15055  
Construction in accordance with NBR 15055 standard  
Construcción de acuerdo con la norma NBR 15055

Extremidades de acordo com a norma ISO 7.1 (BSP) ou ANSI B 1.20.1 (NPT)  
Ends according to ISO (BSP) or ANSI B 1.20.1 (NPT) standard  
Extremos según la norma ISO 7.1 (BSP) o ANSI B 1.20.1 (NPT)

dimensões em milímetros  
dimensions in mm  
dimensiones en mm