

FIG. 062 - VÁLVULA GAVETA HASTE ASCENDENTE

Gate valve with rising stem

Válvula de compuerta con vástago ascendente

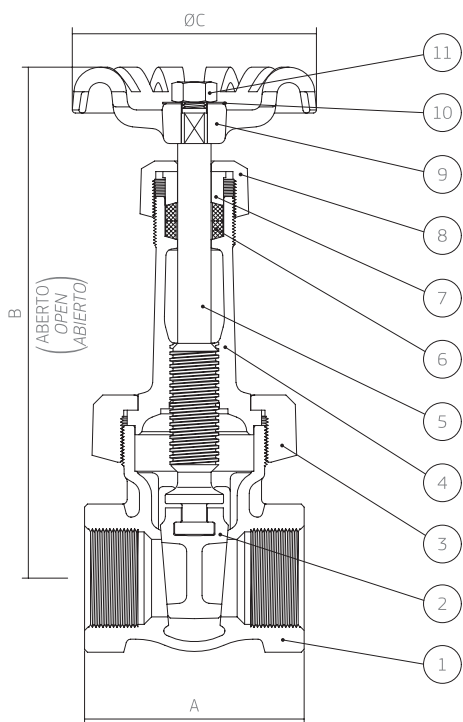


MEDIDAS sizes medidas		DIMENSÕES dimensions dimensiones		
NPS*	DNA**	A	B	øC
1/2"	15	56	142	60
3/4"	20	62	170	70
1"	25	72	193	83
1 1/4"	32	78	222	93
1 1/2"	40	86	257	102
2"	50	98	318	122
2 1/2"	65	116	371	122
3"	80	130	434	167

CONDIÇÕES DE TRABALHO working conditions condiciones de trabajo		
VAPOR SATURADO saturated steam vapor saturado	200 PSI (14 BAR)	SEM CHOQUE non shock sin choque
ÁGUA, ÓLEO water, oil agua, aceite	400 PSI (28 BAR)	
TEMPERATURA MÁX. maximum temperature temperatura máxima		232 °C

* NPS = Tamanho nominal da tubulação
Nominal pipe size
Tamaño nominal de la tubería

** DN = Diâmetro nominal
Nominal diameter
Diámetro nominal



POS.	DENOMINAÇÃO designation designación	MATERIAL material materiales	ABNT	ASTM
01	Corpo body cuerpo	Bronze bronze bronce	NBR6314/ C83600	B62/ C83600
02	Cunha wedge cuña	Bronze bronze bronce	NBR6314/ C83600	B62/ C83600
03	Porca união union bonnet tuerca de unión	Bronze bronze bronce	NBR6314/ C92200	B61/ C92200
04	Cabeça bonnet bonete	Bronze bronze bronce	NBR6314/ C83600	B62/ C83600
05	Haste stem vástago	Latão brass latón	NBR6188/ C37700	B124/ C37700
06	Gaxeta packing empaque	PTFE	-	-
07	Bucha gaxeta packing gland presa empaque	Latão brass latón	NBR6188/ C37700	B124/ C37700
08	Porca gaxeta packing nut tuerca presa empaque	Bronze bronze bronce	NBR6314/ C83600	B62/ C83600
09	Volante handwheel volante	1/2" à 1 1/4"	Poliamida polyamide poliamida	-
		1 1/2" à 3"	Alumínio aluminum aluminio	-
10	Arruela de identificação identification plate roldana de indentificación	Alumínio aluminum aluminio	-	-
11	Porca nut tuerca	Aço inox stainless steel acero inox	NBR5601/ 304	A276/304

Construção baseada na norma NBR 15055
Construction in accordance with NBR 15055 standard
Construcción de acuerdo con la norma NBR 15055

Extremidades de acordo com a norma ISO 7.1 (BSP) ou ANSI B 1.20.1 (NPT)
Ends according to ISO (BSP) or ANSI B 1.20.1 (NPT) standard
Extremos según la norma ISO 7.1 (BSP) o ANSI B 1.20.1 (NPT)

dimensões em milímetros
dimensions in mm
dimensiones en mm