



## Descrição / Características

Válvula que permite a utilização em múltiplas posições mostradas nas configurações de montagem permitindo fluxo bidirecional com vedação estanque em todas as posições.

Haste à prova de expulsão, pode ser usada para bloqueio de fluxo.

Acionamento manual por alavanca com ou sem trava para cadeado ou lacre, disponível também com acionamento por atuador pneumático, elétrico ou caixa de redução.

Existe uma gama muito grande de utilização, na indústria química, petroquímica, papel e celulose, siderúrgica, etc. em linhas de fluidos, gases ou vapor.

Extremidades disponíveis também nas conexões para tubulação OD, dimensões sob consulta.

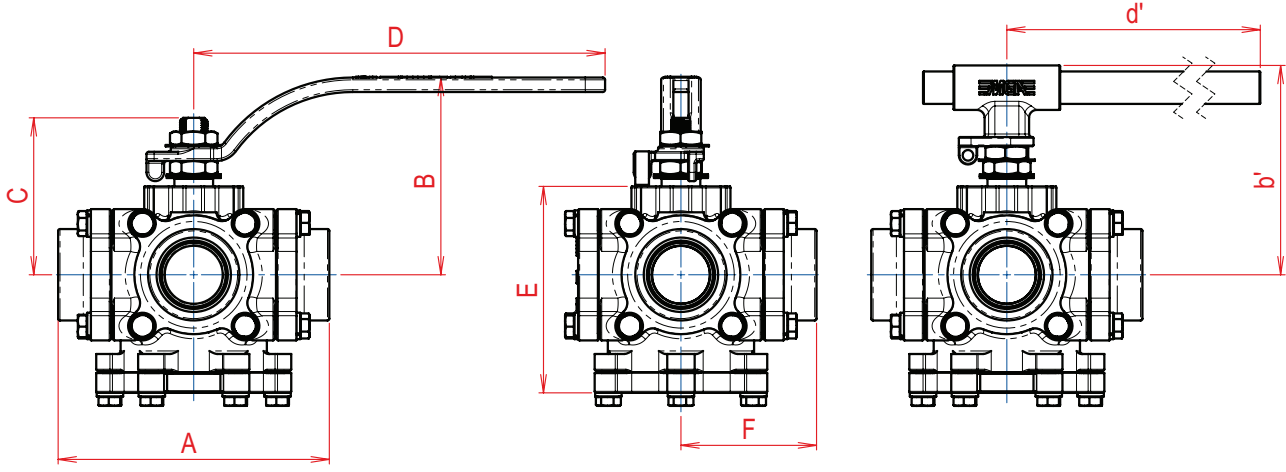
## Dados Técnicos

EDIÇÃO 01 - 07 / 2020

### Normas de Referência

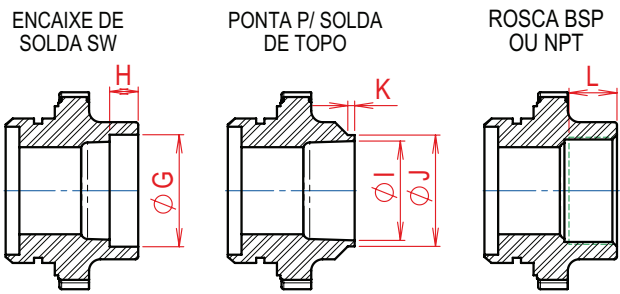
Construção: **ASME B 16.34 | ISO 17292**  
**API 608**

Testes: **API 598 | ISO 5208**

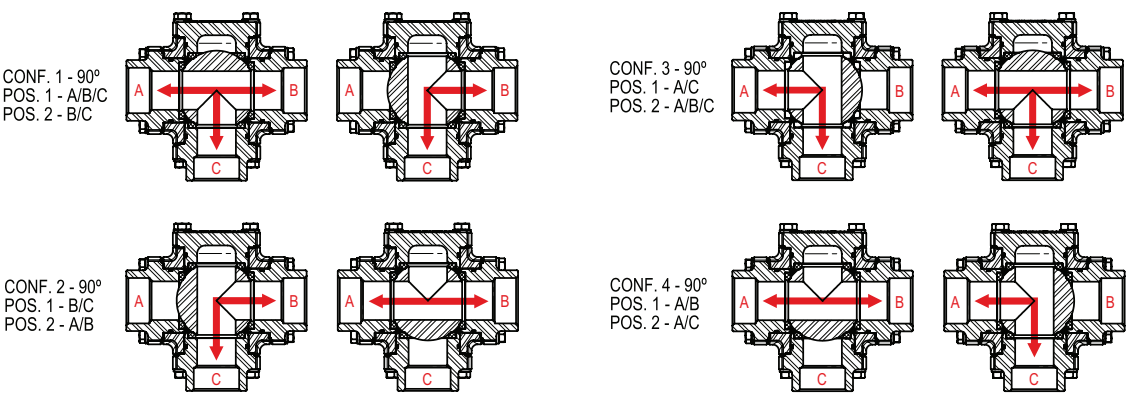


Para válvulas com conexão soldada, exceto niple 100mm, recomenda-se a instalação de um novo conjunto de vedação após a soldagem da válvula na rede.

### TIPOS DE CONEXÕES



### CONFIGURAÇÕES POSSÍVEIS:



| VÁLVULA DE ESFERA MULTIVIAS CL300 PASSAGEM PLENA (PP) |       |       |       |       |       |       |       |       |       |       |       |      |       |       |     |      |        |
|---|-------|-------|-------|-------|-------|-------|-------|-------|-------|-------|-------|------|-------|-------|-----|------|--------|
| BITOLA  | PASS. | A*    | B     | b'    | C     | D     | d'    | E     | F*    | G     | H     | I    | J     | K     | L   | PESO |        |
| POL.  | DN    | Kg    |       |       |       |       |       |       |       |       |       |      |       |       |     |      |        |
| 1/2"  | 15    | 14,0  | 107,0 | 82,5  | 93,5  | 61,5  | 165,0 | 225,0 | 83,0  | 53,5  | 22,0  | 9,5  | 15,8  | 21,8  | 2,0 | 17,0 | 2,380  |
| 3/4"  | 20    | 20,4  | 128,0 | 105,0 | 99,0  | 69,0  | 184,0 | 225,0 | 94,5  | 64,0  | 27,4  | 12,5 | 20,9  | 27,1  | 2,0 | 20,0 | 3,685  |
| 1"  | 25    | 25,4  | 143,0 | 112,5 | 105,5 | 74,5  | 184,0 | 225,0 | 110,0 | 71,5  | 34,1  | 12,5 | 26,4  | 33,8  | 2,0 | 23,0 | 5,535  |
| 1.1/2"  | 40    | 38,0  | 178,0 | 129,5 | 137,5 | 103,0 | 270,0 | 415,0 | 135,5 | 89,0  | 49,0  | 12,5 | 41,0  | 48,7  | 3,0 | 26,0 | 10,390 |
| 2"  | 50    | 50,8  | 196,0 | 135,0 | 143,5 | 108,5 | 270,0 | 415,0 | 145,5 | 98,0  | 61,4  | 16,0 | 52,5  | 61,0  | 3,0 | 28,0 | 13,900 |
| 2.1/2"  | 65    | 63,0  | 250,0 | -     | 162,5 | 124,5 | -     | 480,0 | 190,5 | 124,5 | 74,1  | 16,0 | 62,7  | 73,8  | 3,0 | 30,0 | 29,430 |
| 3"  | 80    | 76,0  | 290,0 | -     | 176,5 | 143,0 | -     | 480,0 | 223,5 | 145,0 | 90,1  | 16,0 | 87,1  | 90,1  | 3,0 | 34,0 | 42,890 |
| 4"  | 100   | 101,6 | 327,0 | -     | 197,5 | 165,0 | -     | 560,0 | 263,5 | 163,5 | 115,4 | 19,0 | 112,5 | 115,5 | 3,0 | 38,0 | 71,595 |

\* Para conexão BW, medidas sob consulta.