



Descrição / Características

Válvula de bloqueio de fluxo ideal para utilização em tambores, tanques de óleo e líquidos em geral.

Possui corpo em única peça com tampa roscada em uma das extremidades.

Disponível no tamanho de 2" com Passagem Reduzida.

Acionamento por alavanca, tubo e dispositivo de trava para cadeado, ou manual e dispositivo de fechamento automático.

O dispositivo de fechamento automático proporciona segurança, pois obriga a operação forçada da válvula. Isto é, a válvula só se mantém acionada por ação do operador. Este sistema é muito utilizado em tambores com líquidos inflamáveis, pois obriga o operador a ficar observando a válvula enquanto acionada.

Dados Técnicos

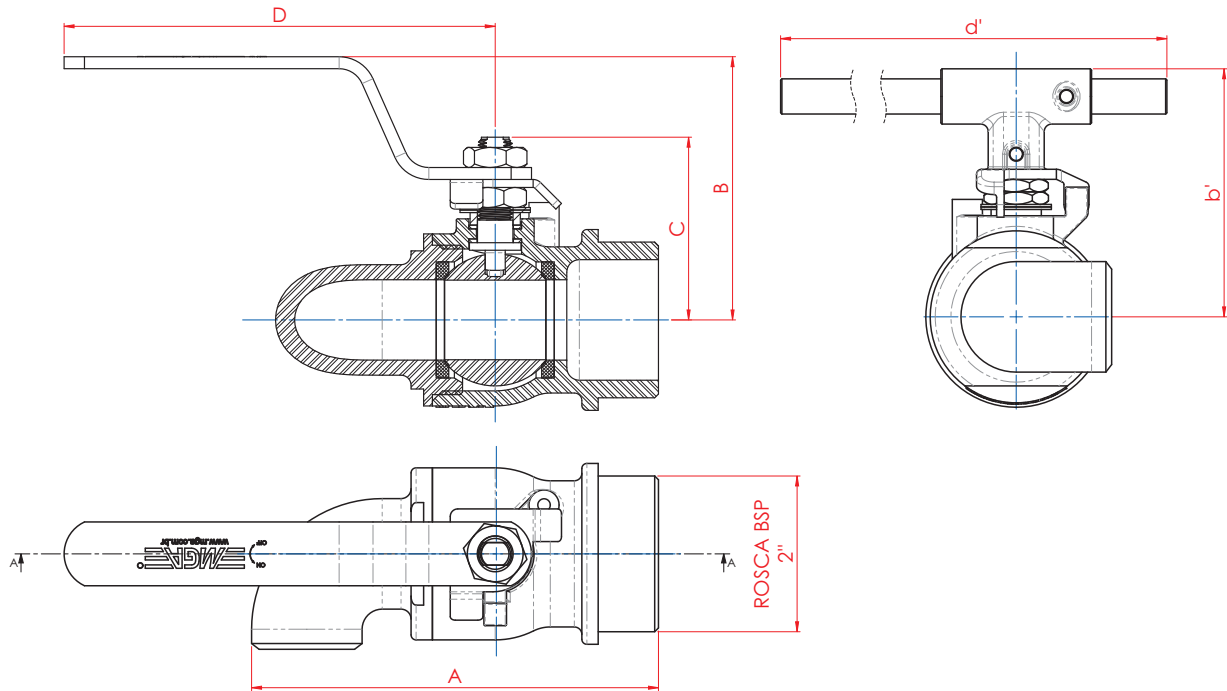
EDIÇÃO 01 - 04 / 2019

Normas de Referência

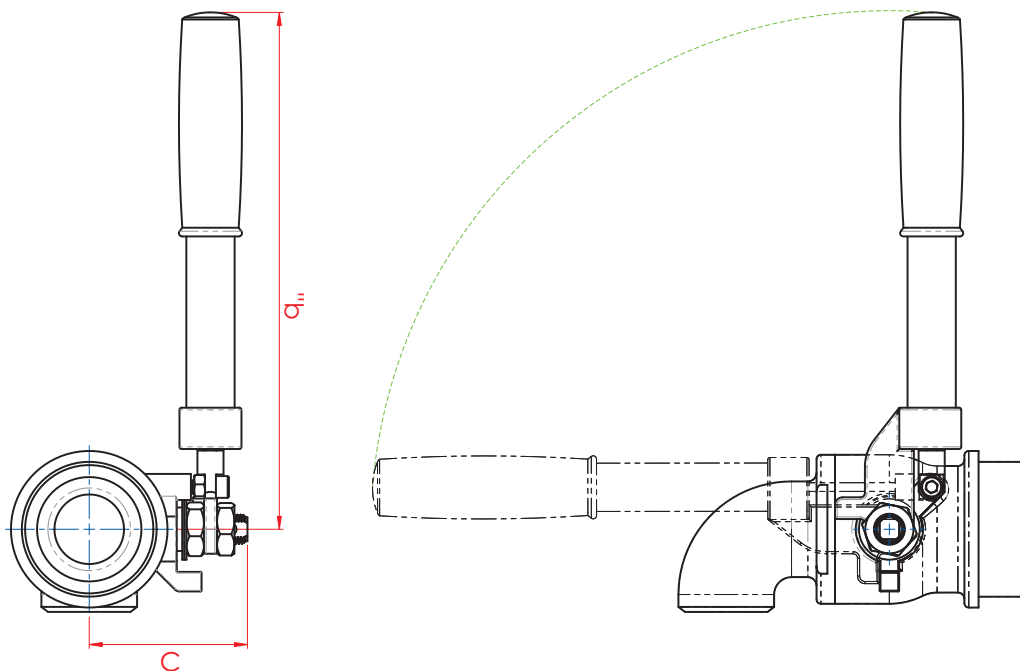
Construção: **ASME B 16.34 | ISO 17292**
API 608

Testes: **API 598 | ISO 5208**

Acionamento Manual



Dispositivo de Bloqueio Automático



| VÁLVULA DE ESFERA MONOBLOCO PASSAGEM PLENA PN 40 (PP) | | | | | | | | | | | |
|---|----|-------|-------|-------|------|------|-------|-------|-------|---------|--------------------------------|
| BITOLA | | PASS. | A | B | b' | C | D | d' | d'' | PESO Kg | Coeficiente de Fluxo Kv (m³/h) |
| POL. | DN | | | | | | | | | | |
| 2" | 50 | 31,8 | 162,0 | 105,0 | 99,0 | 73,0 | 170,0 | 238,0 | 280,0 | 2,300 | - |