

FIG. 037/038 - VÁLVULA DE ALÍVIO

Relief valve Válvula de alivio

Estas válvulas foram desenvolvidas para proporcionar o alívio da sobrepressão em linhas ou vasos de pressão que operam com água ou outros líquidos. Embora estas válvulas não tenham ação de abertura instantânea (pop action), elas podem ser usadas para vapor em instalações que não sejam codificadas (sem especificações legais) e onde necessidades de alta descarga não seja requerida.

NOTA: **Recomenda-se substituir a mola para regulagens abaixo de 40 PSI**

These valves were developed for the relieving of the overpressure in pipelines or pressure vessels which are operated with water or other liquids. In spite such valves have not the instantaneous opening (pop action), they can be used for steam on non coded instalations, and when high discharge rates are not required.

NOTE: **It is recommended to change the spring for use below 40 PSI**

Estas válvulas fueran desarrolladas para proporcionar el alívio de la sobre presión en líneas o recipientes de presión que operan con agua y otros líquidos. Todavía estas válvulas no presentan la acción de apertura instantánea (pop action) y pueden ser usadas para vapor en instalaciones que no sean normalizadas (vale decir, sin especificaciones legales) y donde necesidades de alta descarga no sea requerida.

NOTA: **Es recomendado el cambio del resorte para presiónes abajo 40 PSI**

MEDIDAS sizes medidas		DIMENSÕES dimensions dimensiones		
NPS*	DN**	A	B	C
1/2"	15	74	47	30
3/4"	20	77	56	36
1"	25	84	70	40
1 1/4"	32	104	80	54
1 1/2"	40	108	85	60
2"	50	129	102	70
2 1/2"	65	191	78	78
3"	80	201	92	92

* NPS = Tamanho nominal da tubulação
Nominal pipe size
Tamaño nominal de la tubería

** DN = Diâmetro nominal
Nominal diameter
Diámetro nominal

POS.	DENOMINAÇÃO designation designación	MATERIAL material materiales	ABNT	ASTM
01	Corpo body cuerpo	Bronze bronce bronce	NBR6314/ C83600	B-62/ C83600
02	Sede seat asiento	Bronze bronce bronce	NBR6314/ C83600	B-62/ C83600
03	Pino spindle vástago	Latão brass latón	NBR6188/ C37700	B-124/ C37700
04	Assento de mola spring washer asiento del resorte	Latão brass latón	NBR6188/ C37700	B-124/ C37700
05	Mola spring resorte	Aço stainless acero	NBR6006	SAE 1070/ C
06	Tubo regulador regulator tube tubo regulador	Latão brass latón	NBR6188/ C37700	B-124/ C37700
07	Porca nut tuerca	Latão brass latón	NBR5023	B-16/ C36000
08	Tampa bonnet bonete	Bronze bronce bronce	NBR6314/ C83600	B-62/ C83600
09	Disco cônico conical disc disco cónico	Bronze bronce bronce	NBR6314/ C83600	B-62/ C83600
10	Guia guide guía	Bronze bronce bronce	NBR6314/ C83600	B-62/ C83600
11	Disco disc disco	PTFE	-	-
12	Porta disco disc holder porta disco	Bronze bronce bronce	NBR6314/ C83600	B-62/ C83600

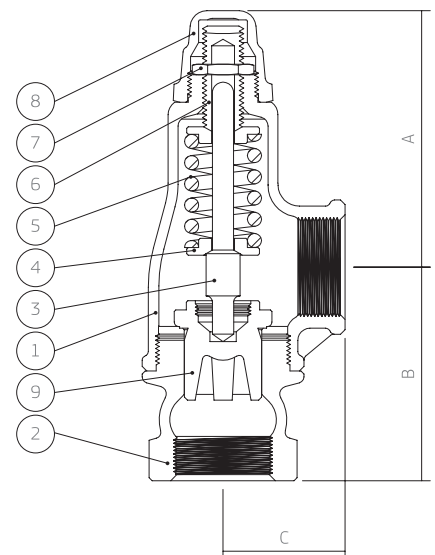


Fig. 037
Disco metálico
metallic disc
disco metálico

A1	2bar BSP
A3	2bar NPT
B1	4bar BSP
B3	4bar NPT
C1	7bar BSP
C3	7bar NPT
D1	10bar BSP
D3	10bar NPT

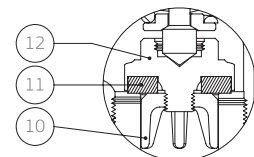


Fig. 038
Disco PTFE
disc PTFE
disco PTFE

Extremidades de acordo com a norma ISO 7.1 (BSP) ou ANSI B 1.20.1 (NPT)
Ends according to ISO (BSP) or ANSI B 1.20.1 (NPT) standard
Extremos según la norma ISO 7.1 (BSP) o ANSI B 1.20.1 (NPT)

dimensões em milímetros
dimensions in mm
dimensiones en mm