

Aplicação

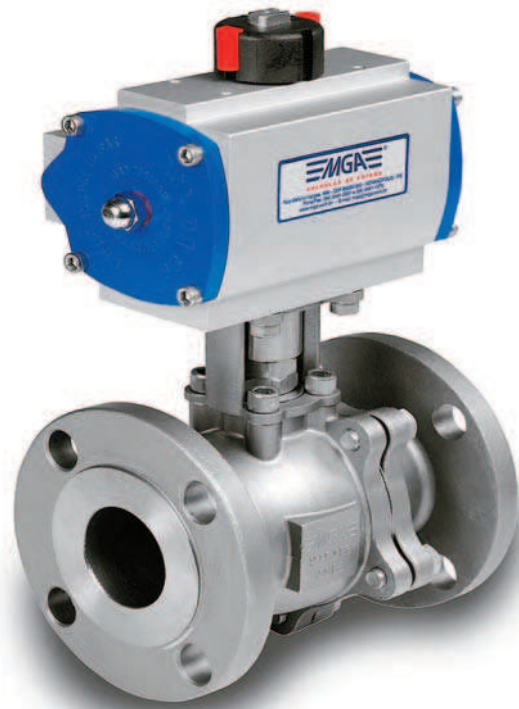
Os atuadores Pneumáticos MGA são equipamentos indispensáveis na automação das válvulas de esfera. Disponíveis nas versões Dupla Ação (DA) ou Simples Ação (Retorno Mola – RM) com os mais variados torques conforme a necessidade do cliente.

Atuadores Simples Ação

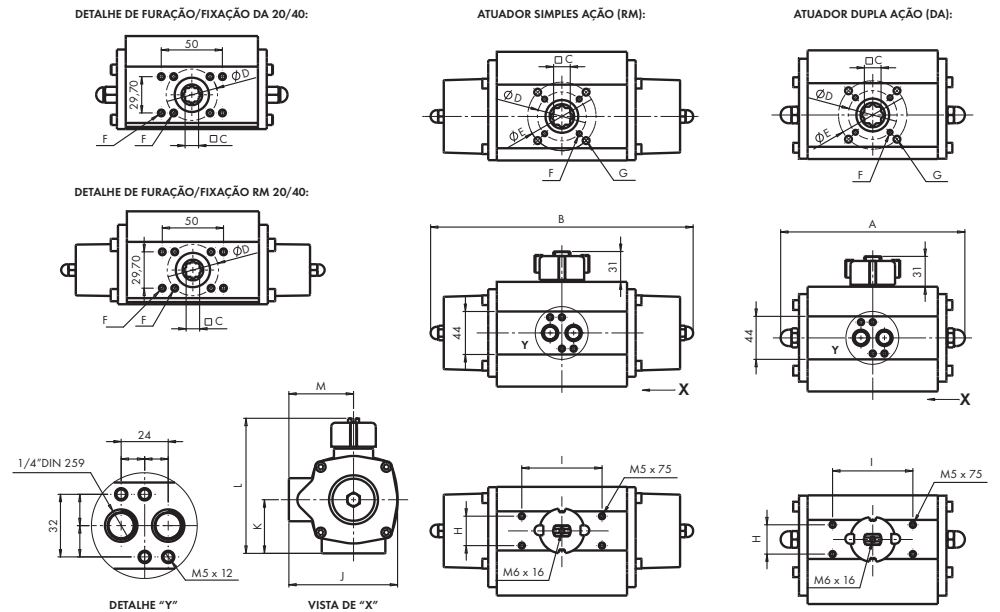
Os Atuadores Simples Ação ou Retorno Molas (RM) são utilizados em situações onde o desejo é de manter-se, em caso de falta de energia, a posição inicial da válvula que pode ser normalmente aberta ou fechada. Nestes casos as válvulas 3/2 são montadas como segue:

Atuadores Dupla Ação

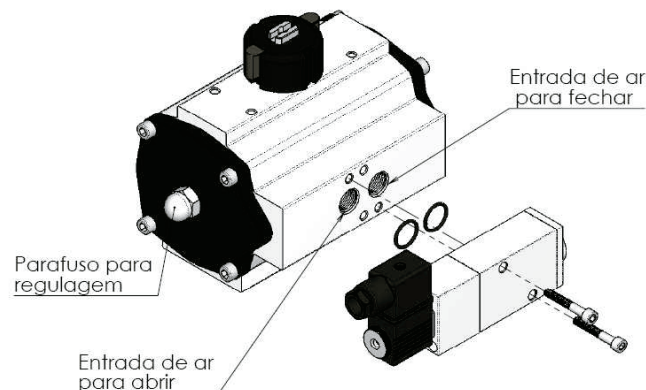
Os Atuadores Dupla Ação (DA) são utilizados em situações onde se deseja injetar ar comprimido para abrir e fechar o atuador. Nestes casos as válvulas 5/2 são montadas como segue:



Desenho Técnico



Esquema de Montagem da Solenóide 5/2 e 3/2



Esquema Elétrico

- BOBINAS DE:
 - 4 WATTS
 - 2 POLOS + TERRA
 - 12VCC --> 24VCC
 - 12VCA --> 220 VCA

